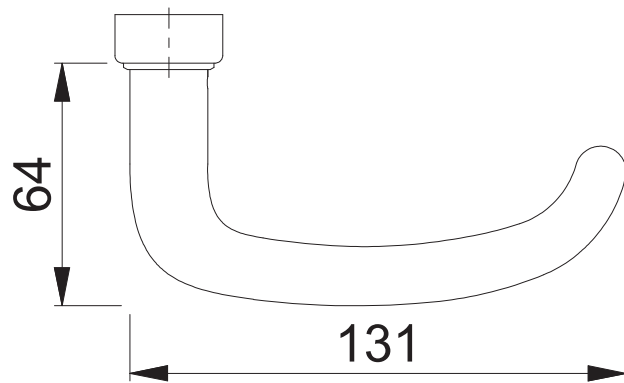
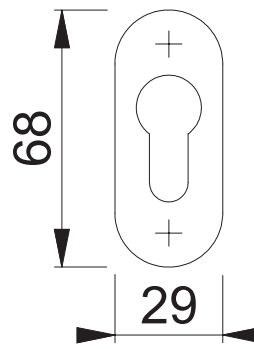
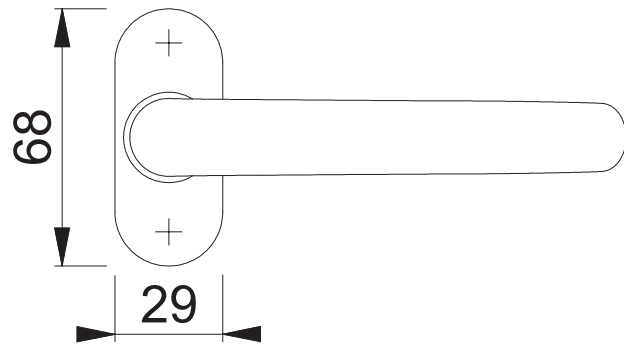
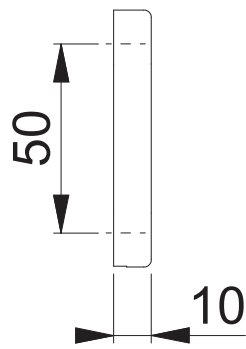
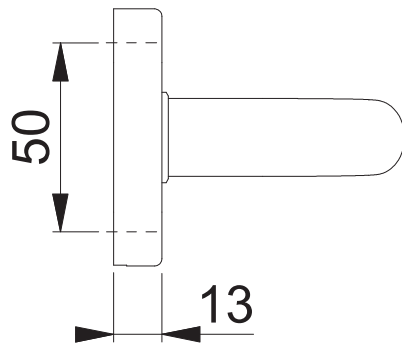


E1301Z/30P/30PS PZ

Bearbeitet / Datum

HH/22.11.19



Maßstab 1:2	Name ASC5	Datum 22.11.2019	Zeichnungsnummer / Quelle c0022702z004	A4 00
----------------	--------------	---------------------	---	-------

Artikel-Schriftfeld-CAD
E1301Z/30P/30PS/30PS/30P/1301Z PZ; SST

