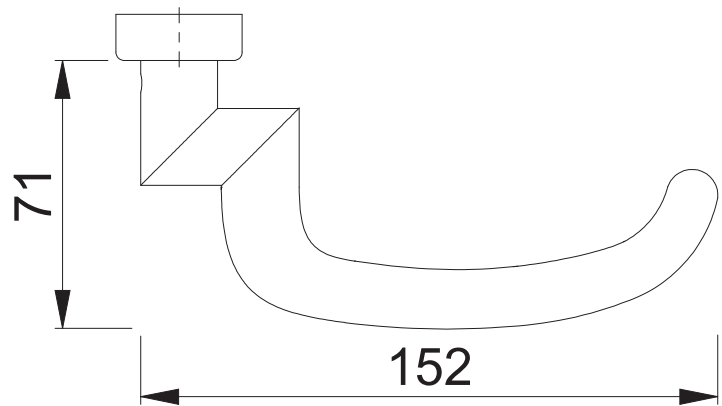
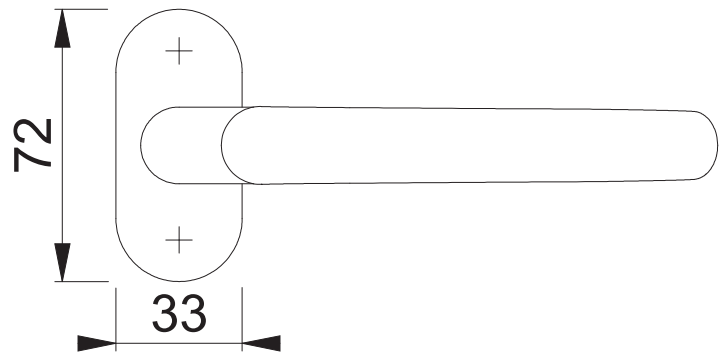
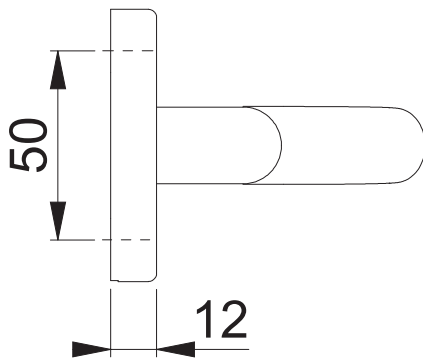


# E1301GF2/55

Bearbeitet / Datum

HHH/09.11.21



Maßstab 1:2	Name ASC5	Datum 27.10.2021	Zeichnungsnummer / Quelle c0023395z005	A4 00
----------------	--------------	---------------------	---	-------

Artikel-Schriftfeld-CAD  
E1301GZ-2/55/55S fd-RF; ZE36-2; KUP55-BG1; KUP55PZ

