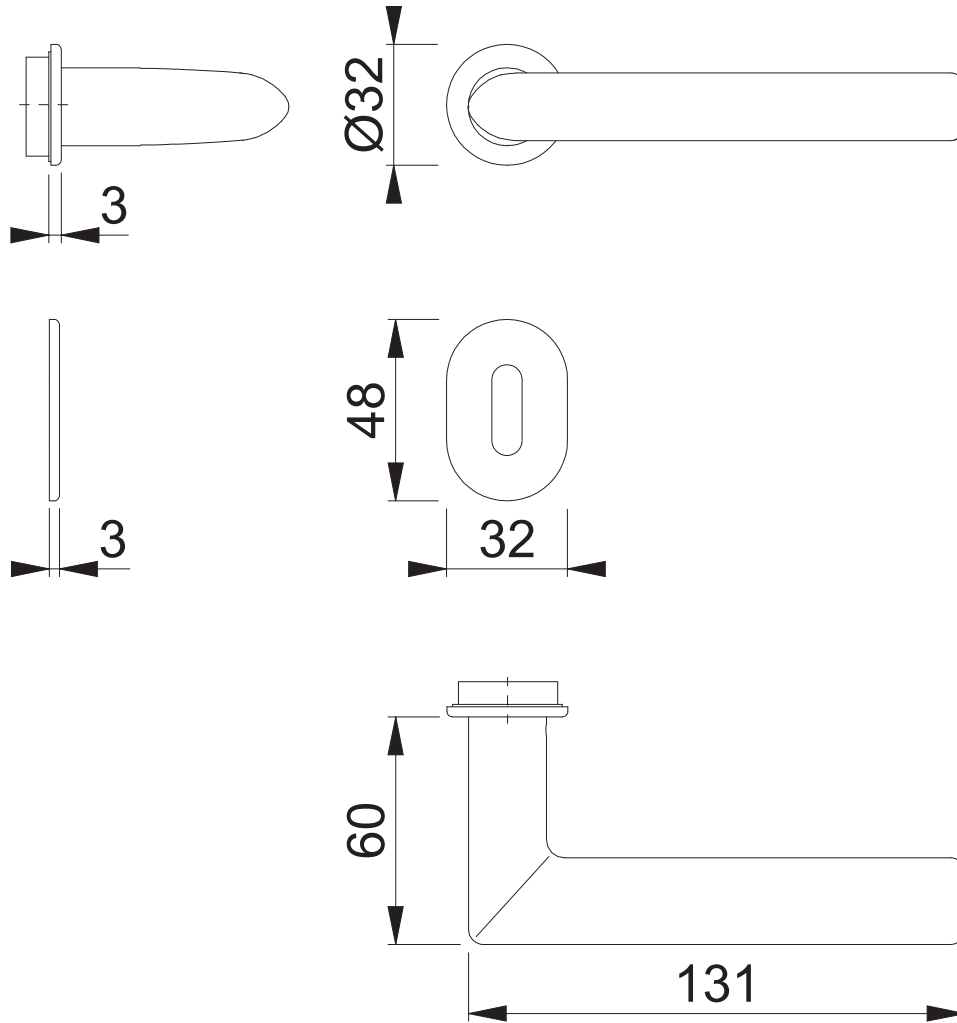


# E1140Z/868P/869PS-SK OB

Bearbeitet / Datum

HH/29.10.18



Maßstab  
1:2

Name  
SST

Datum  
19.10.2018

Zeichnungsnummer / Quelle  
c0023342z001

A4 00

Artikel-Schriftfeld-CAD

E1140Z/868P/869PS-SK/869PS-SK/868P/1140Z EXSK810/EXOL810; SST

**HOPPE** 