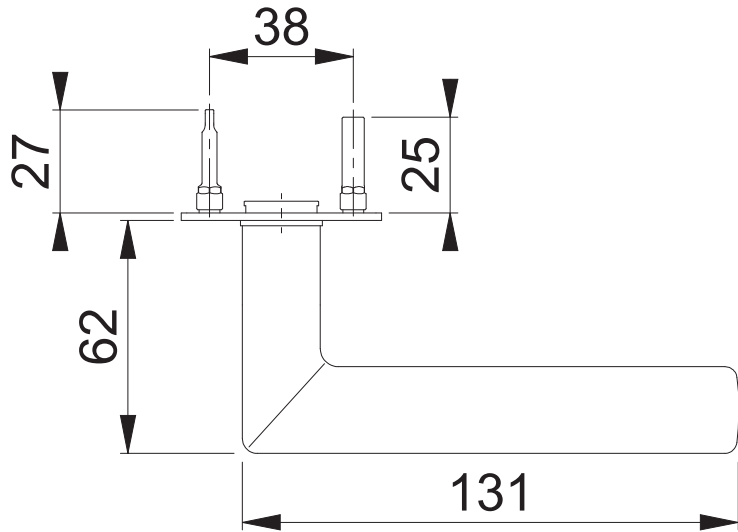
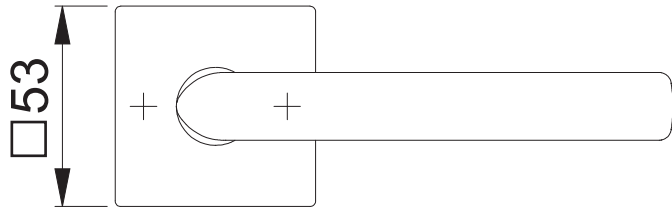
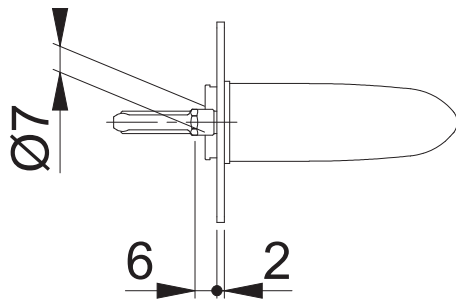


# E1140Z/848N

Bearbeitet / Datum

HHH/09.03.21



Maßstab  
1:2

Name  
ASC5

Datum  
10.03.2021

Zeichnungsnummer / Quelle  
c0023382z000

A4 00

Artikel-Schriftfeld-CAD

E1140Z/848/848S/848S/848/1140Z SST; ESK41-1/OL28-2

**HOPPE** 