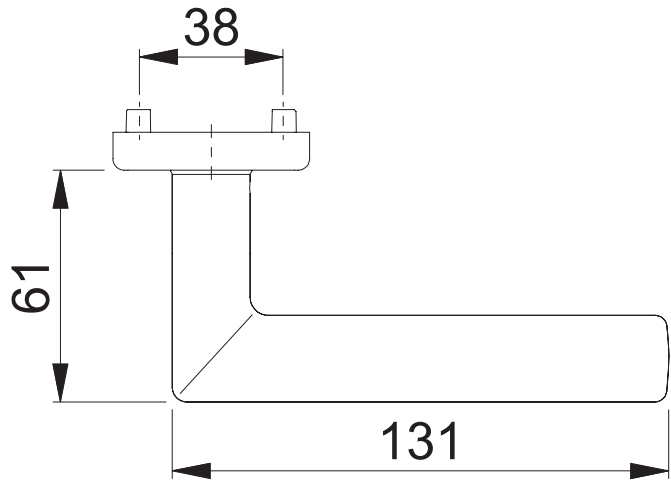
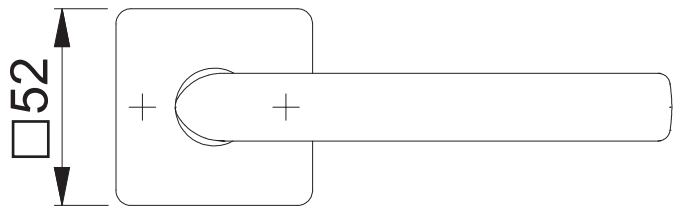
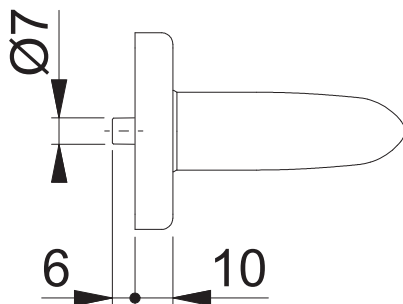


E1140Z/52KV

Bearbeitet / Datum

HHH/08.07.20



Maßstab 1:2	Name ASC5	Datum 07.07.2020	Zeichnungsnummer / Quelle c0022859z002	A4 00
----------------	--------------	---------------------	---	-------

Artikel-Schriftfeld-CAD
E1140Z/52KV/52KVS/52KVS/52KV/1140Z SK/OL

