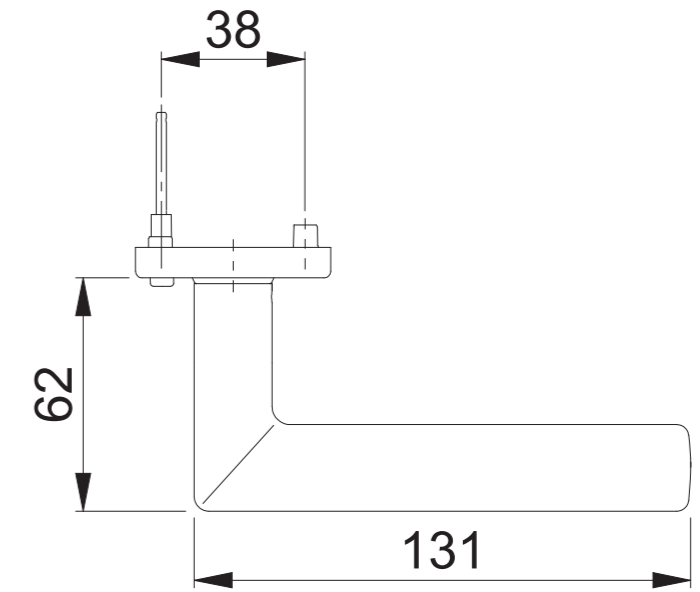
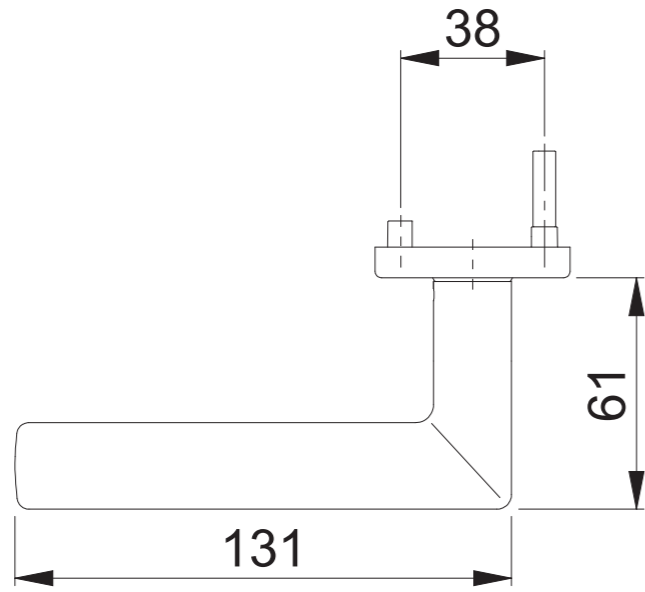
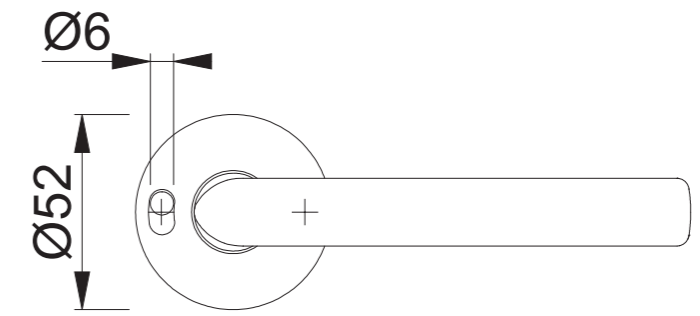
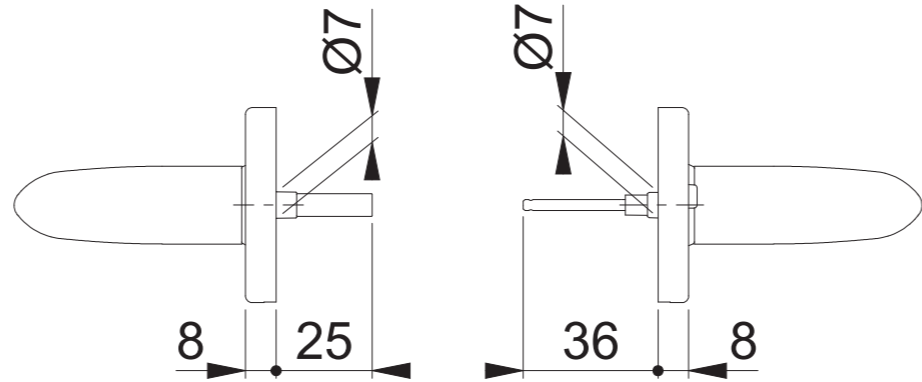
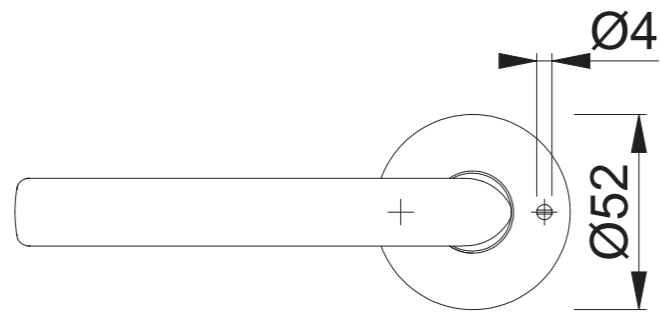


E1140Z/42VR (RE)



Maßstab 1:2	Name SST	Datum 05.06.2025	Zeichnungsnummer / Quelle c002-0004828z002	R 00
Artikel-Schriftfeld-CAD E1140Z/42VR/42VR/1140Z (Tür DIN rechts); SST; ST/LO				

