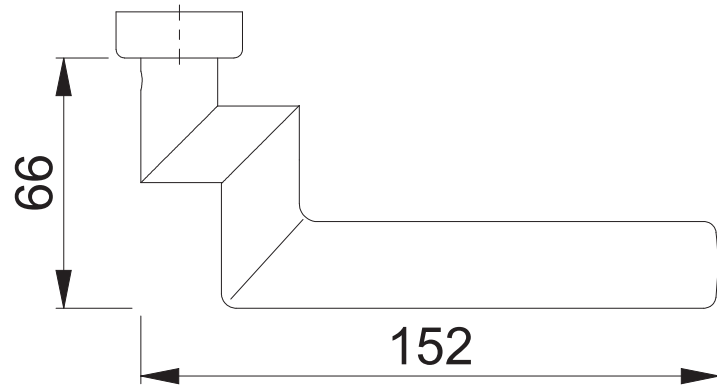
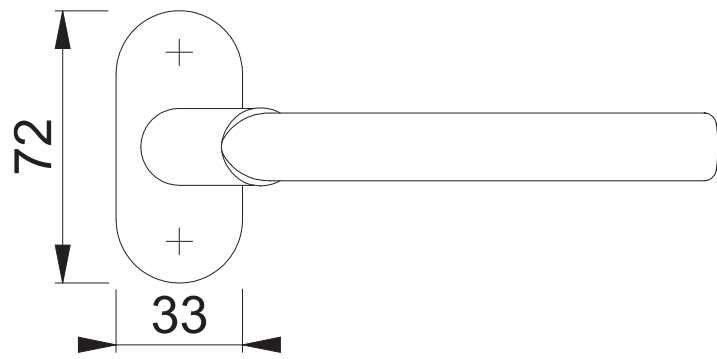
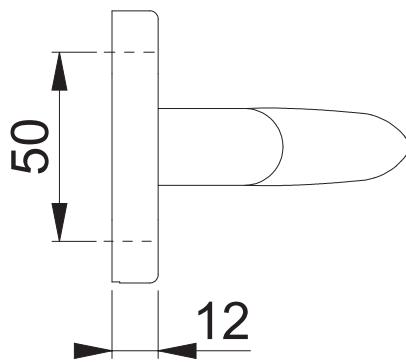


E1140GF2/55

Bearbeitet / Datum

HHH/09.11.21



Maßstab
1:2

Name
ASC5

Datum
27.10.2021

Zeichnungsnummer / Quelle
c0023395z003

A4 00

Artikel-Schriftfeld-CAD

E1140GZ-2/55/55S fd-RF; ZE36-2; KUP55-BG1; KUP55PZ

HOPPE 