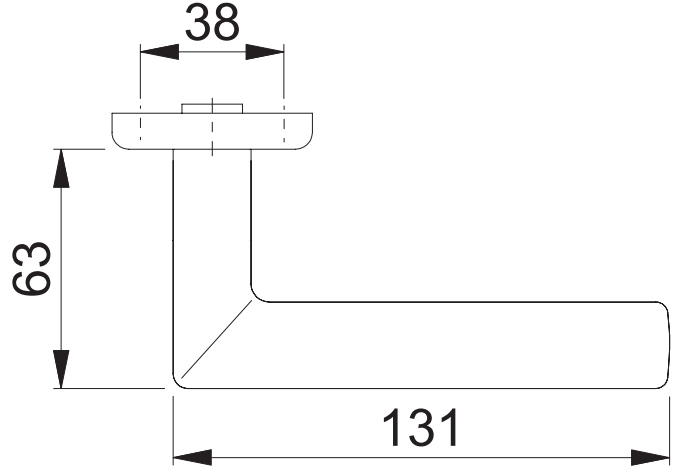
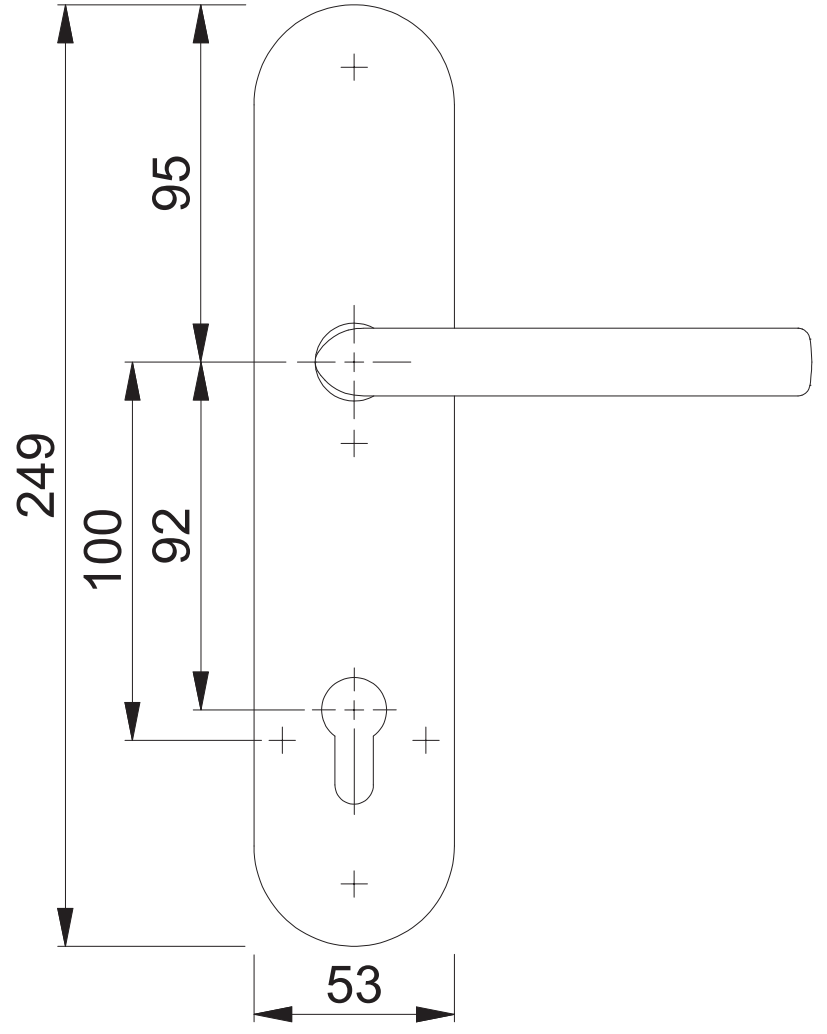
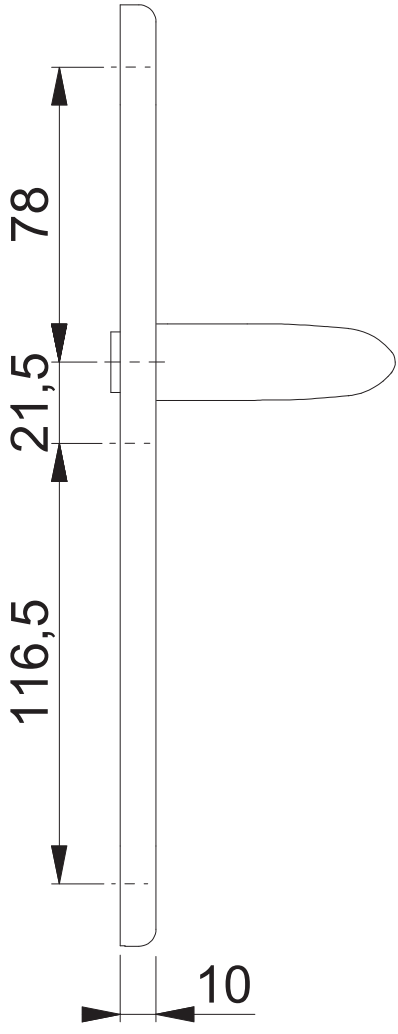


E1140F/3310 PZ92 (HG-I)



Maßstab 1:2	Name Bauer	Datum 04.08.2015	Zeichnungsnummer c0023205z002	A4 00	HOPPE
----------------	---------------	---------------------	----------------------------------	-------	--------------