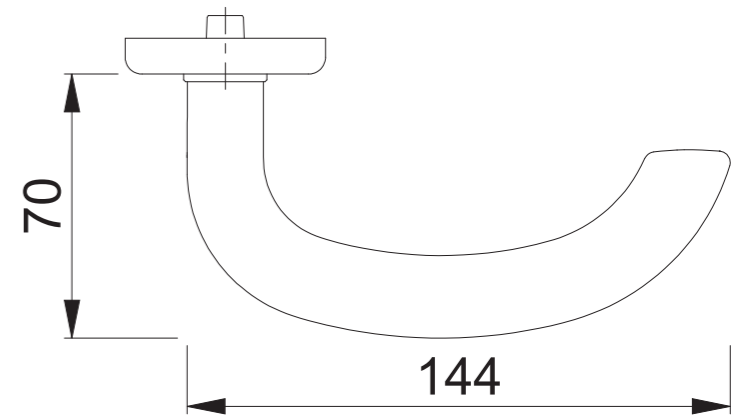
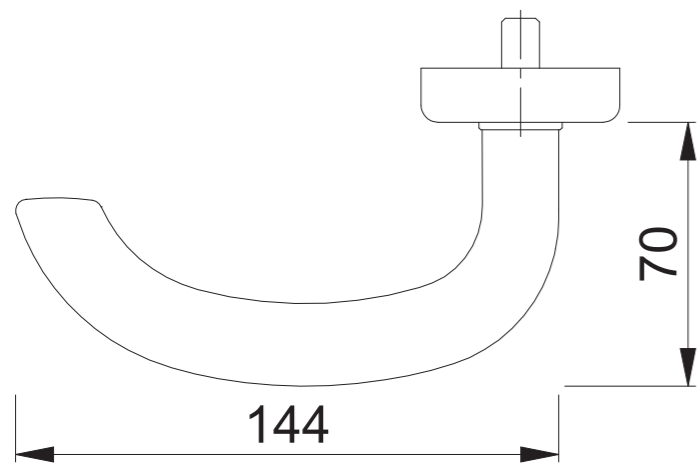
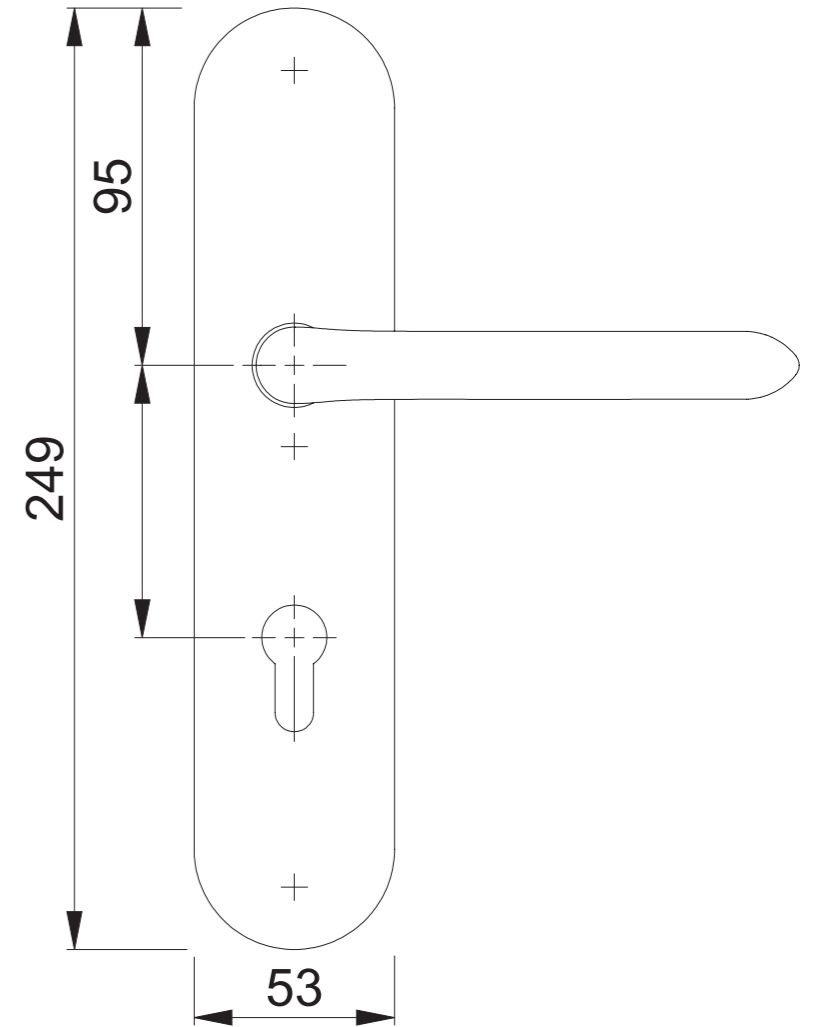
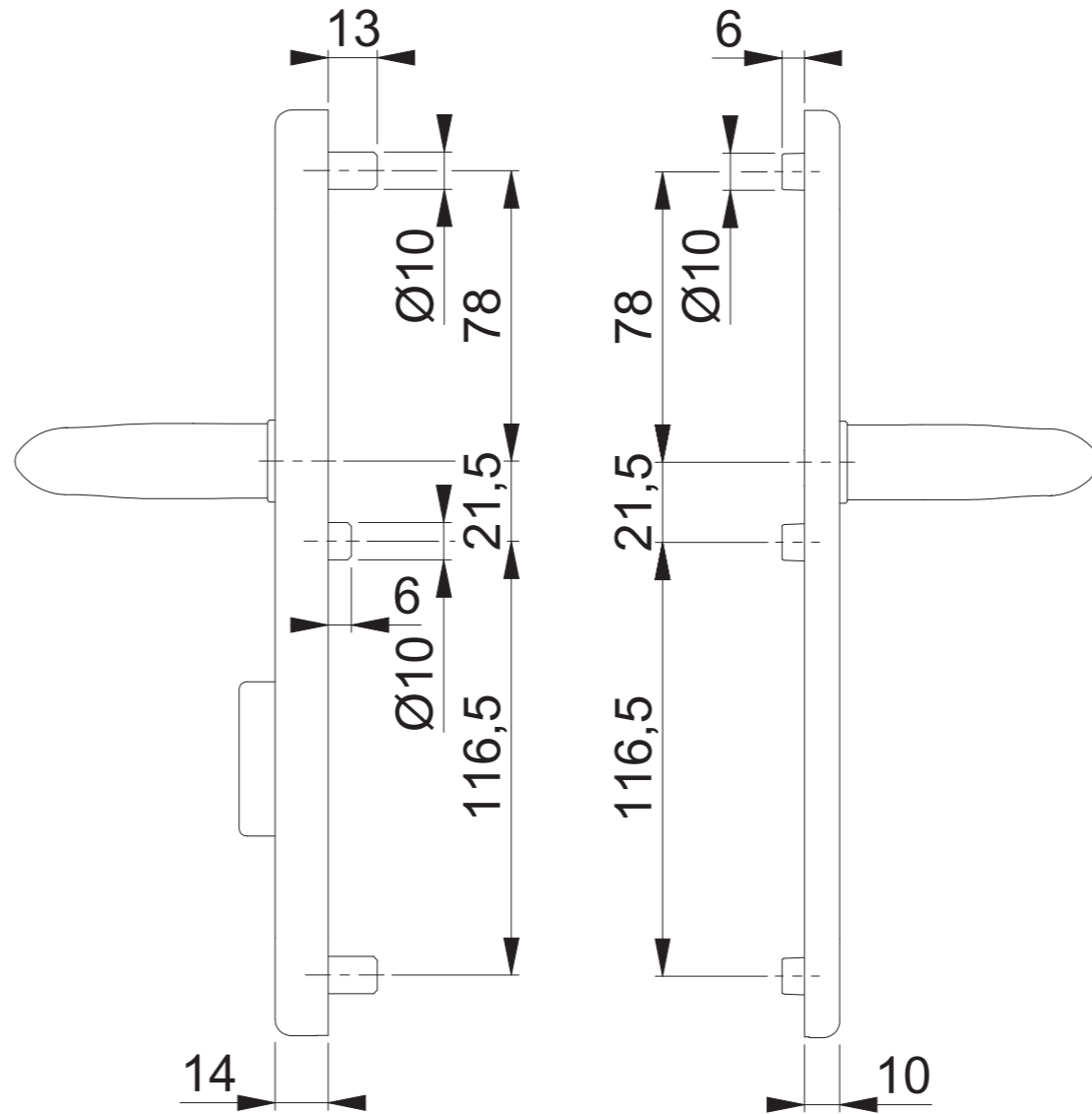
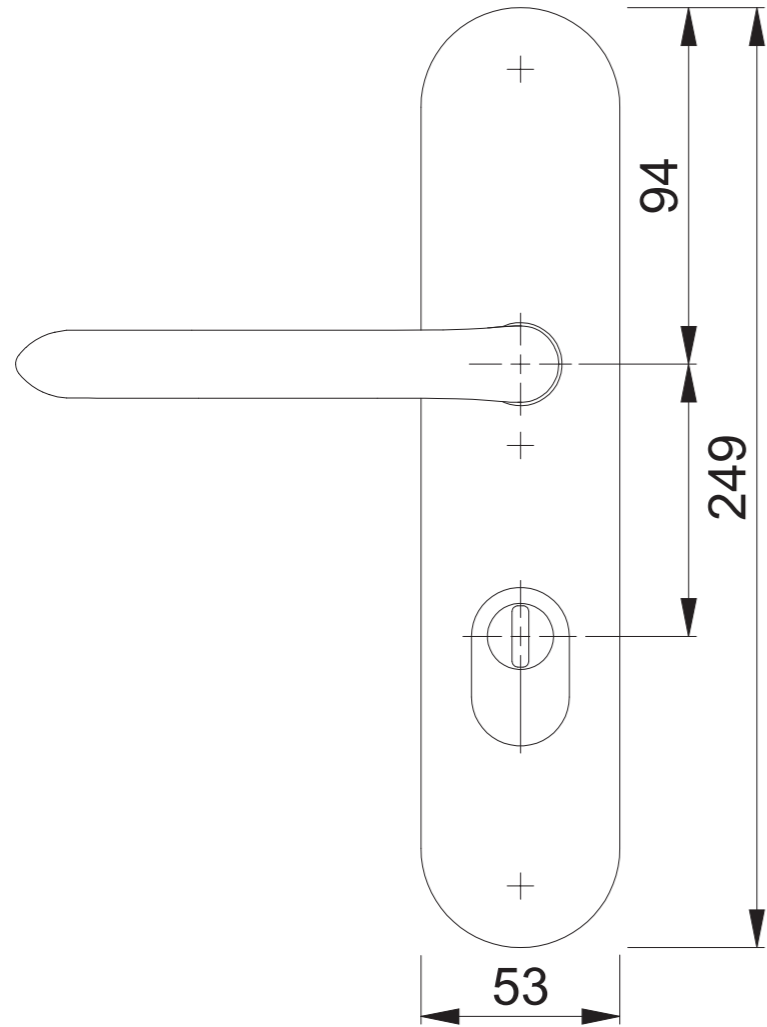


# E1138Z/3332ZA/3310 PZ ES1/SK2/WB2 + ES2/SK2/WB2



Maßstab 1:2	Name ASC5	Datum 30.08.2022	Zeichnungsnummer / Quelle c0023409z002	A4 00
----------------	--------------	---------------------	---	-------



Maßstab 1:2	Name ASC5	Datum 18.08.2022	Zeichnungsnummer / Quelle c0023405z002	A4 00
----------------	--------------	---------------------	---	-------



Artikel-Schriftfeld-CAD E1138Z/3332ZA ES1; SEL109A-1-BG2; SST; 3N-lang				
---	--	--	--	--

Artikel-Schriftfeld-CAD E1138Z/3310 ES1; AUP14; SST; PZ				
--	--	--	--	--