

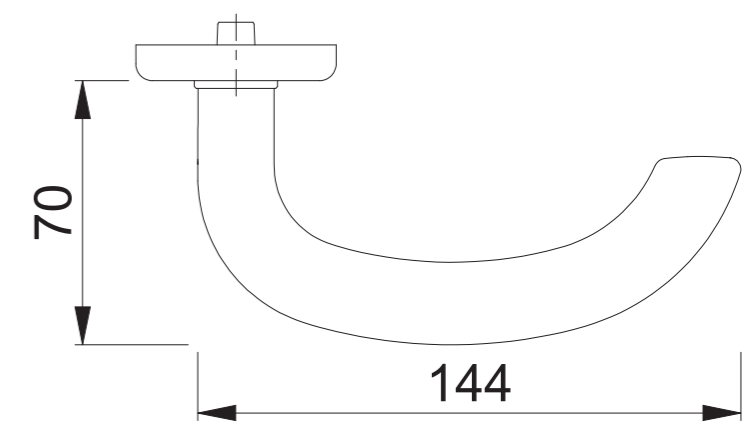
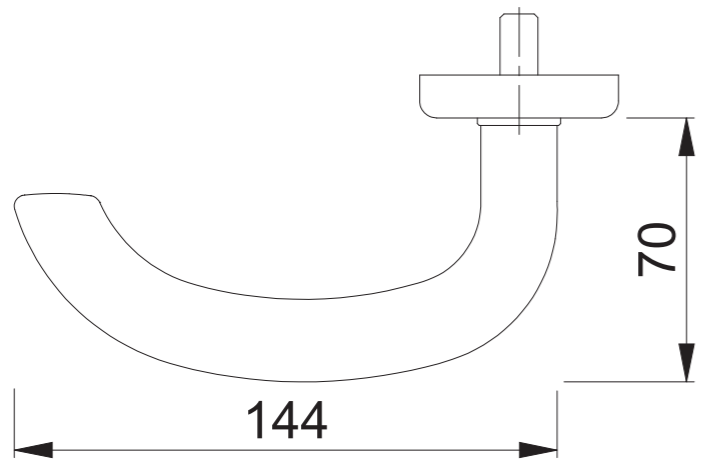
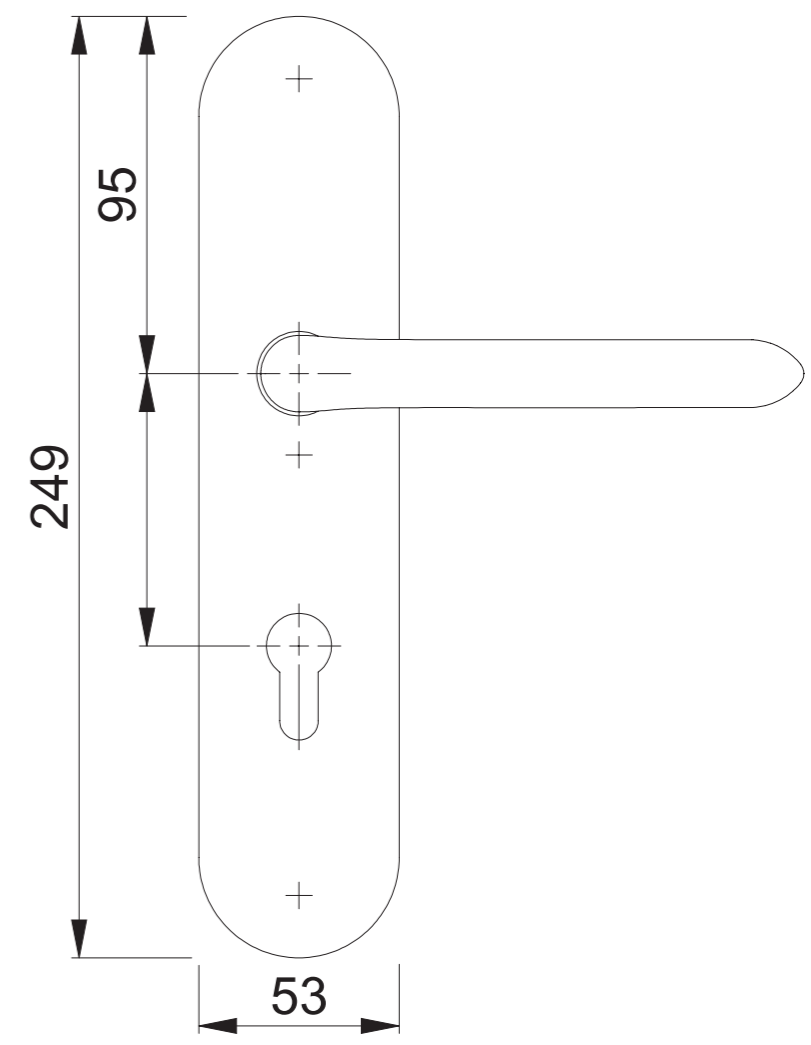
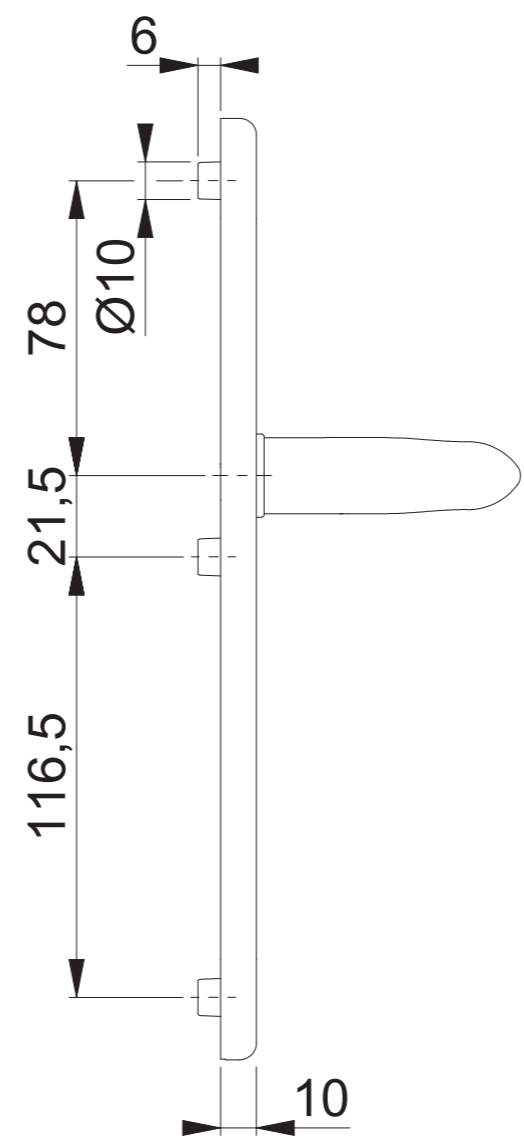
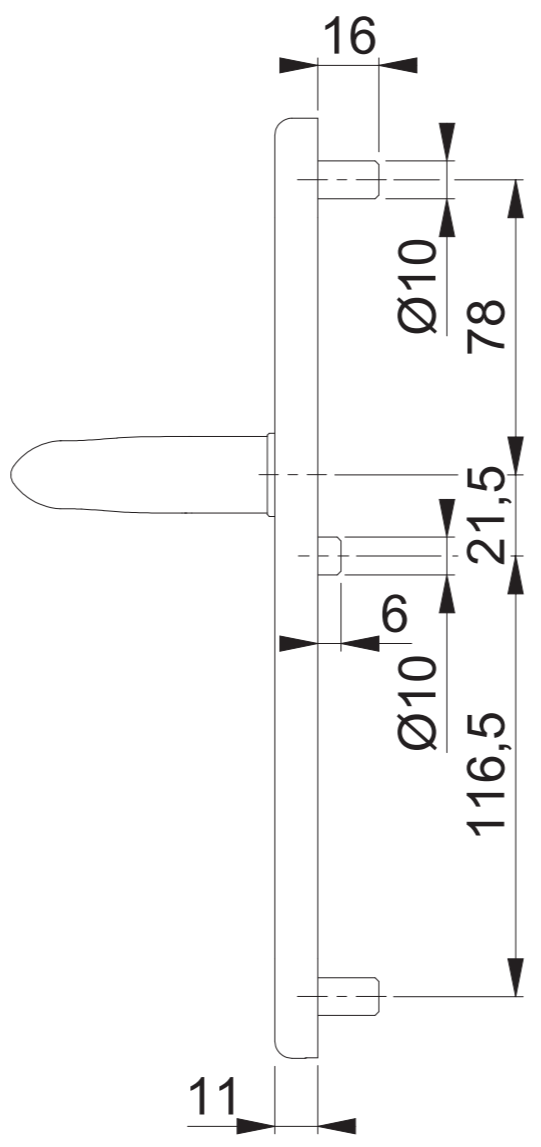
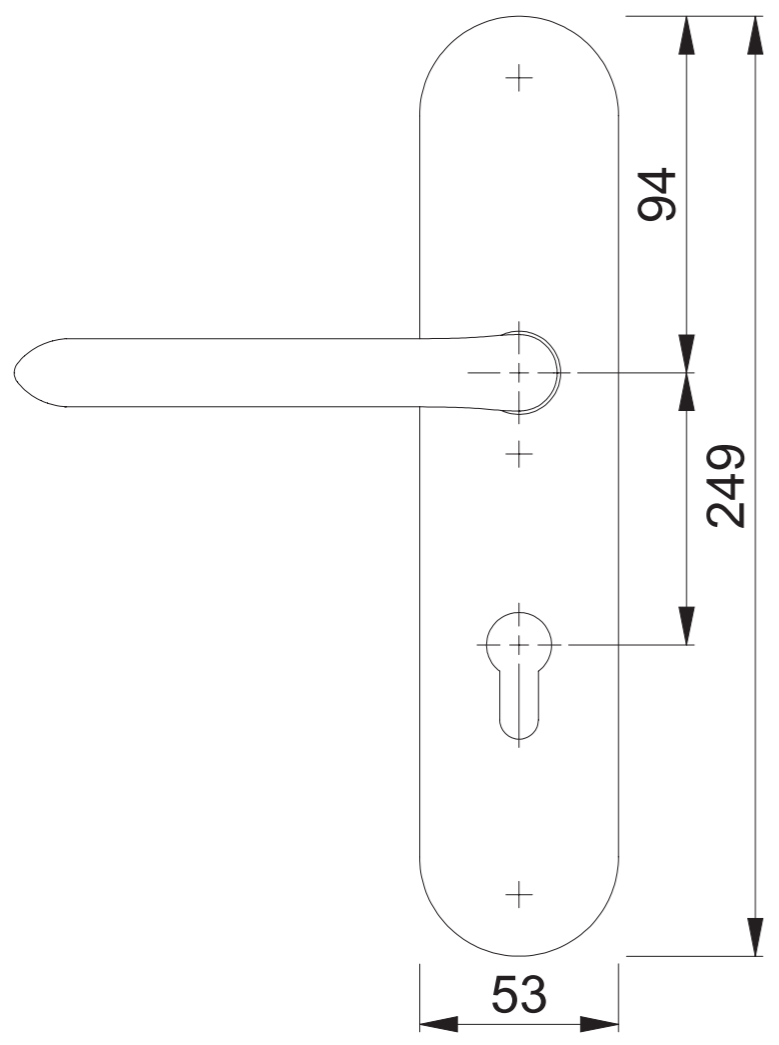
Diese Unterlagen sind Eigentum der HOPPE AG, D-35260 Stadtlendorf und urheber- sowie wettbewerbsrechtlich geschützt. Nachdruck, Vervielfältigung, Weitergabe an Dritte sowie jedwede sonstige Verwendung dieser Unterlagen oder Teilen davon sind ohne vorherige schriftliche Zustimmung von HOPPE nicht gestattet.

Copyright © HOPPE AG

These documents are property of HOPPE AG, D-35260 Stadtlendorf and are protected by both copyright and fair trade law. Any reproduction, reprint, copying, passing on to third parties and whichever use of these documents or parts thereof is prohibited, except with prior written consent of HOPPE.

# E1138Z/3331/3310 PZ ES1/SK2/WB2 + ES2/SK2/WB2

Bearbeitet / Datum  
HHA/11.10.22



Maßstab 1:2	Name ASC5	Datum 24.08.2022	Zeichnungsnummer / Quelle c0023407z002	A4 00	<b>HOPPE</b>	Maßstab 1:2	Name ASC5	Datum 18.08.2022	Zeichnungsnummer / Quelle c0023405z002	A4 00	<b>HOPPE</b>
Artikel-Schriftfeld-CAD E1138Z/3331 ES1; SST; PZ; 3N-lang						Artikel-Schriftfeld-CAD E1138Z/3310 ES1; AUP14; SST; PZ					