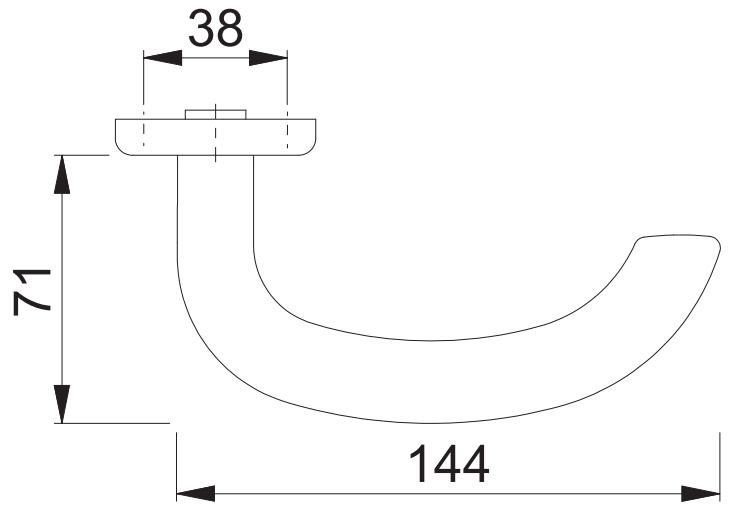
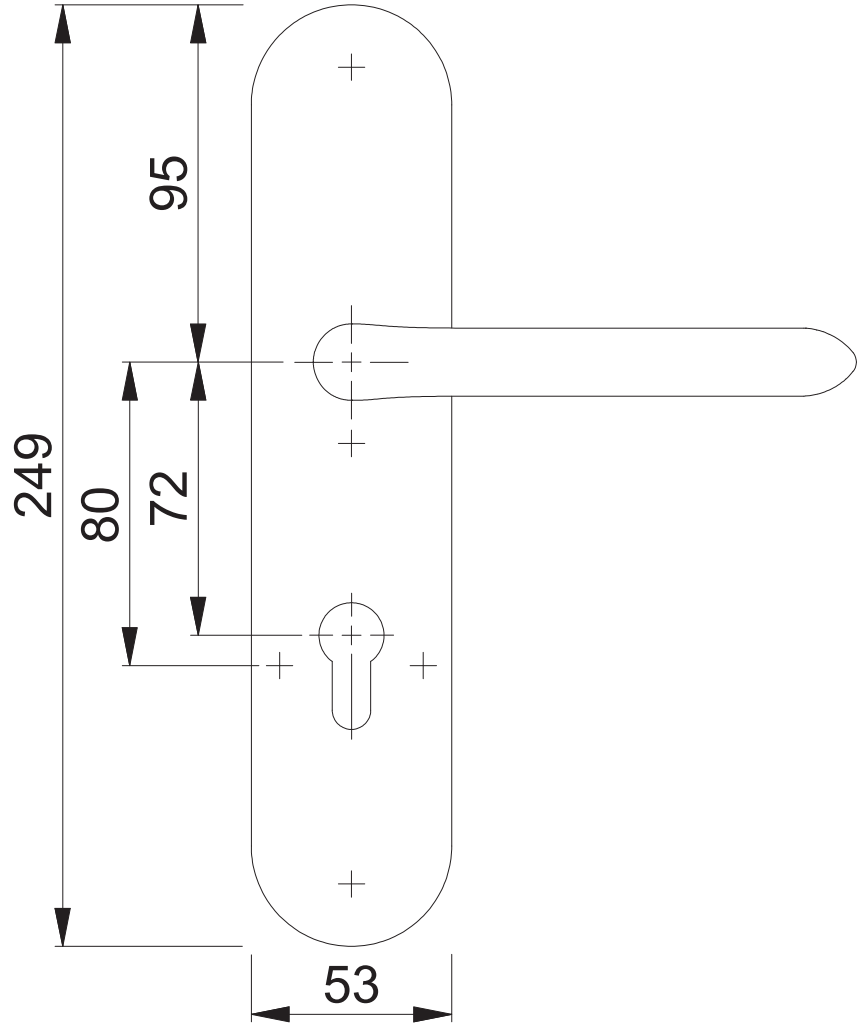
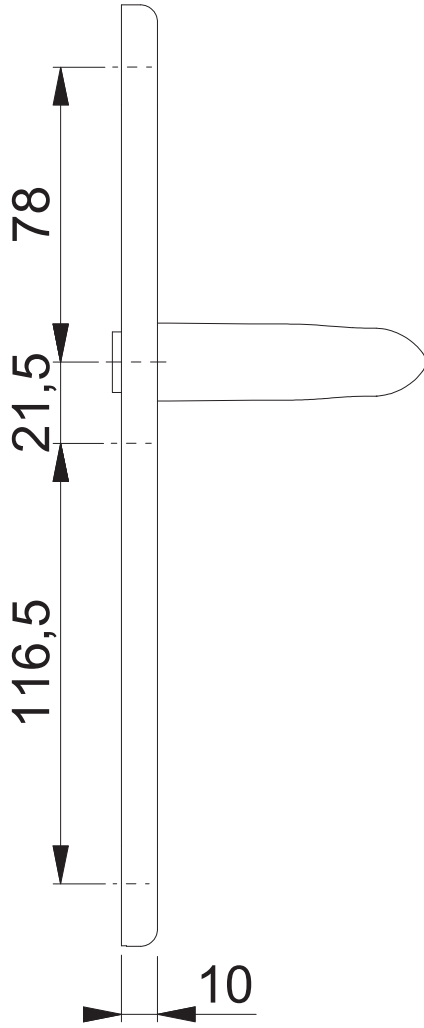


E1138F/3310 PZ72 (HG-I)



Maßstab 1:2	Name Bauer	Datum 04.08.2015	Zeichnungsnummer QU=c0023205z001	A4 00	HOPPE 
----------------	---------------	---------------------	-------------------------------------	-------	--