

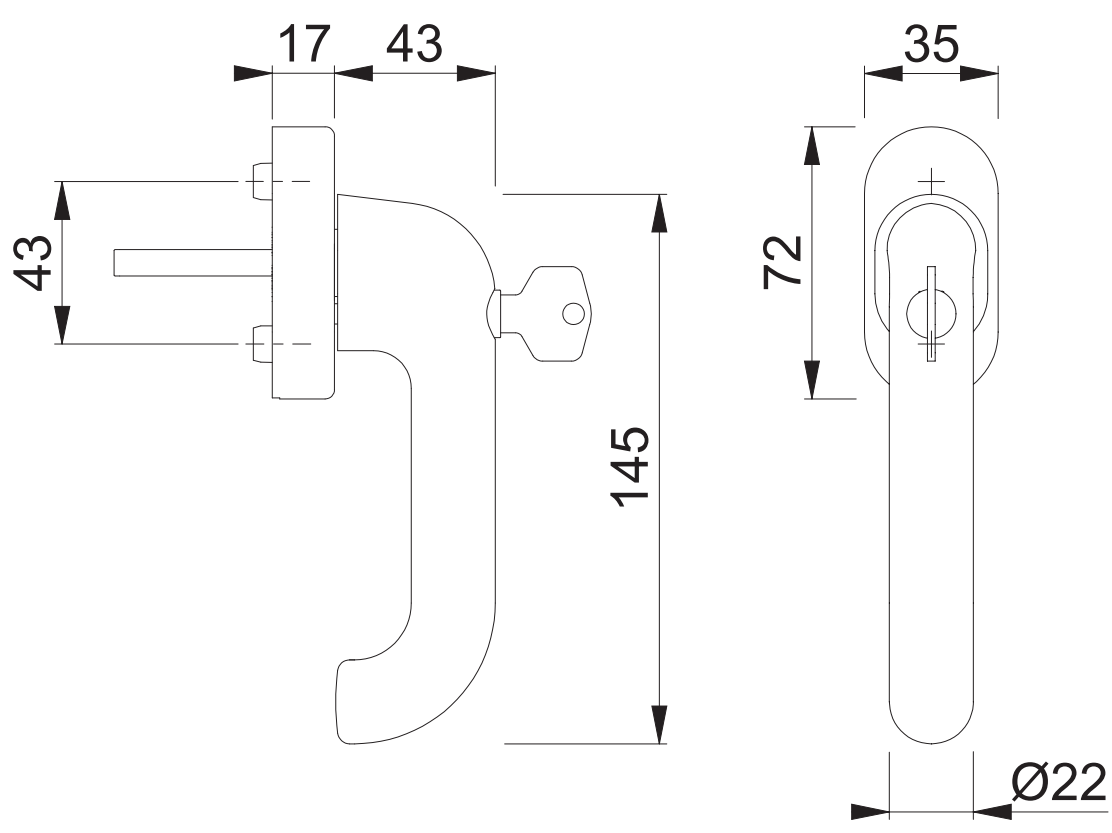
These documents are property of HOPPE AG, D-35260 Stactallendorf and are protected by both copyright and fair trade law. Any reproduction, reprint, copying, passing on to third parties and whichever use of these documents or parts thereof is prohibited, except with prior written consent of HOPPE.

Copyright © HOPPE AG

Diese Unterlagen sind Eigentum der HOPPE AG, D-35260 Stactallendorf und urheber- sowie wettbewerbsrechtlich geschützt. Nachbau, Nachdruck, Vervielfältigung, Weitergabe an Dritte sowie jedwede sonstige Verwertung dieser Unterlagen oder Teilen davon sind ohne vorherige schriftliche Zustimmung von HOPPE nicht gestattet.

# E038S/US9056 100NM

Bearbeitet / Datum  
 HHA/12.12.23



Maßstab 1:2	Name SST	Datum 11.12.23	Zeichnungsnummer / Quelle c001-0001498z000	R 00
Artikel-Schriftfeld-CAD E038S/US9056N(12)A 100Nm			Zeichnungsnummer / Quelle (alt)	

