

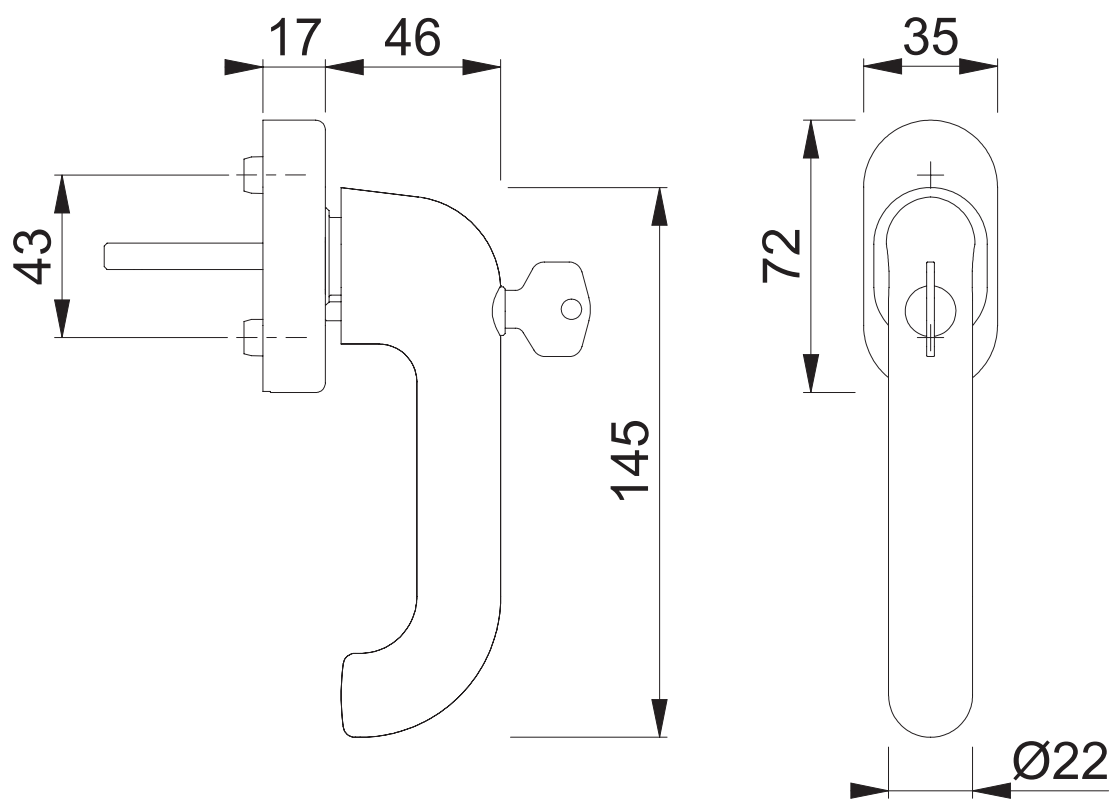
These documents are property of HOPPE AG, D-35260 Städtellendorf and are protected by both copyright and fair trade law. Any reproduction, reprint, copying, passing on to third parties and whichever use of these documents or parts thereof is prohibited, except with prior written consent of HOPPE.

Copyright © HOPPE AG

Diese Unterlagen sind Eigentum der HOPPE AG, D-35260 Städtellendorf und urheber- sowie wettbewerbsrechtlich geschützt. Nachbau, Nachdruck, Vervielfältigung, Weitergabe an Dritte sowie jedwede sonstige Verwertung dieser Unterlagen oder Teilen davon sind ohne vorherige schriftliche Zustimmung von HOPPE nicht gestattet.

# E038S/UD9056

Bearbeitet / Datum  
HHA/25.05.22



Maßstab	Name	Datum	Zeichnungsnummer / Quelle	
1:2	SST	24.05.2022	c0012192z001	A4 00

Artikel-Schriftfeld-CAD  
E038ZS/UD9056NA SecuForte RAL200

