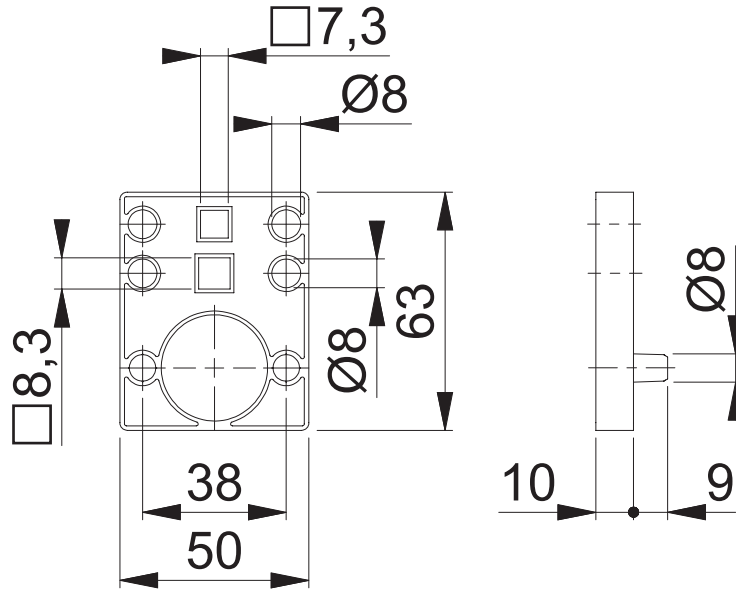


Bohrhilfe (für Z-RFL18)



Maßstab	Name	Datum	Zeichnungsnummer		
1:2	Bauer	22.01.2016	c1302003e001	A400	HOPPE 