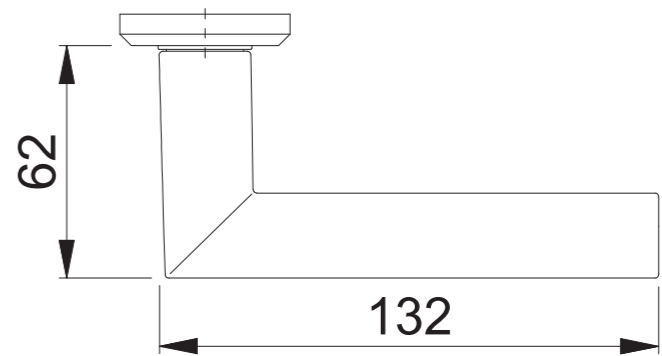
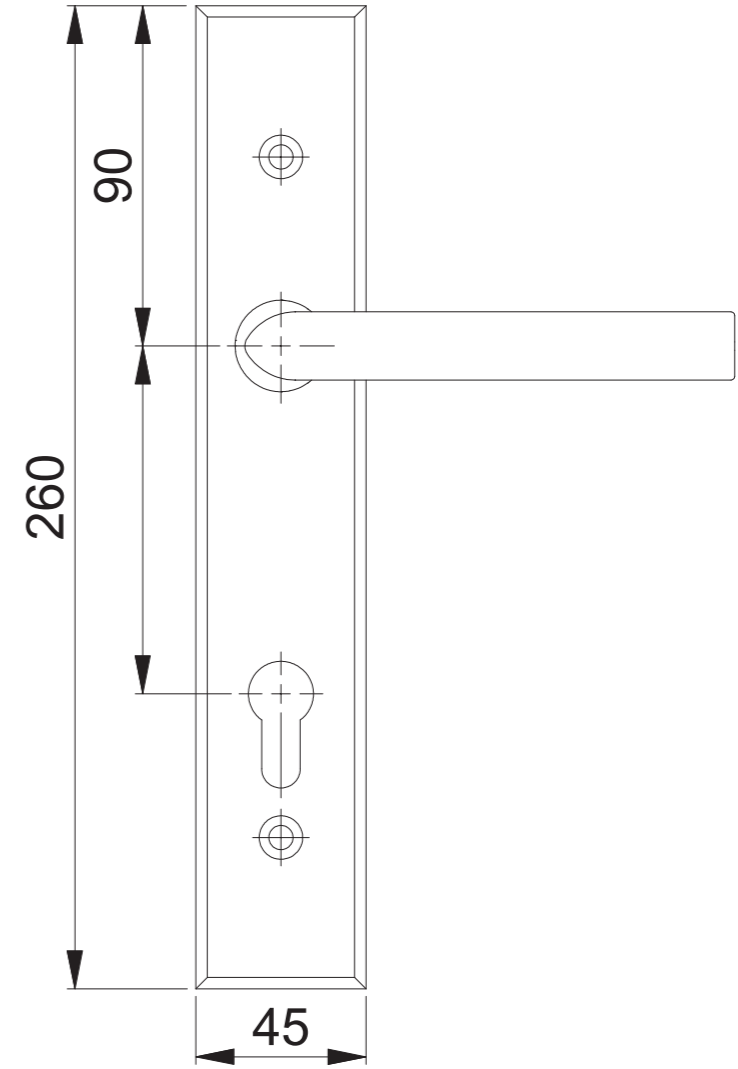
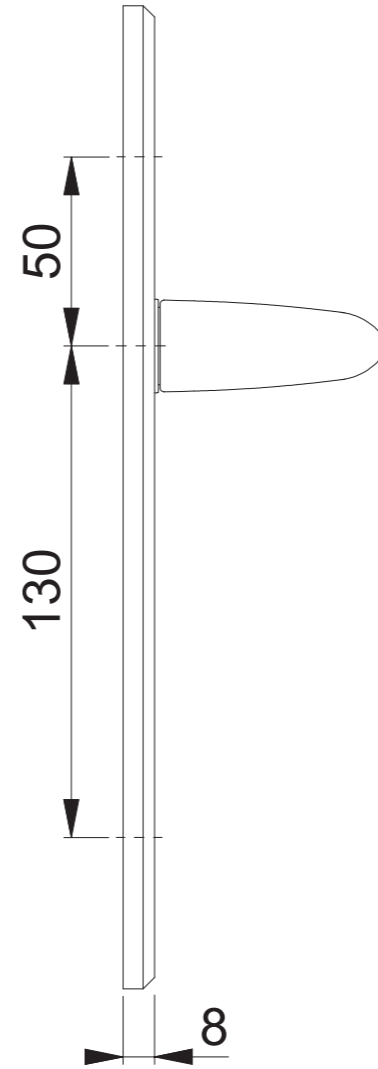
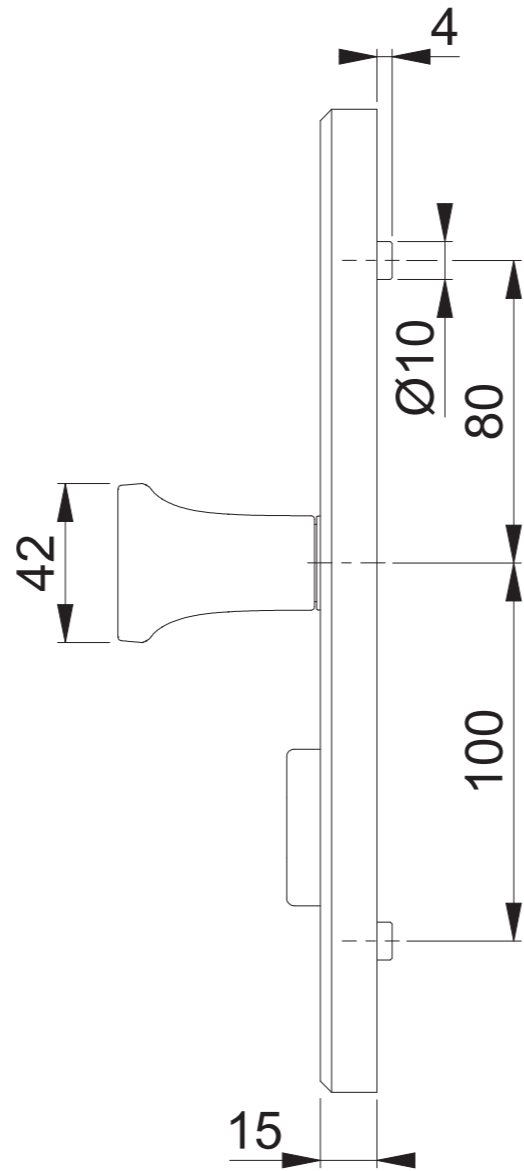
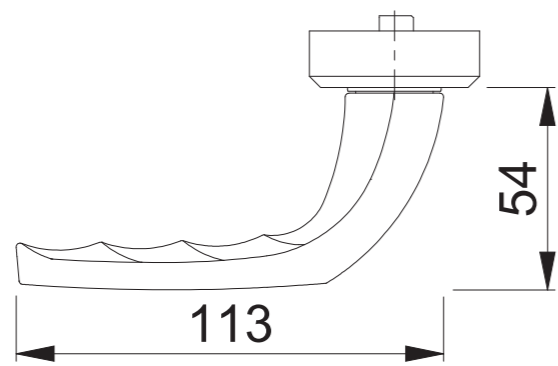
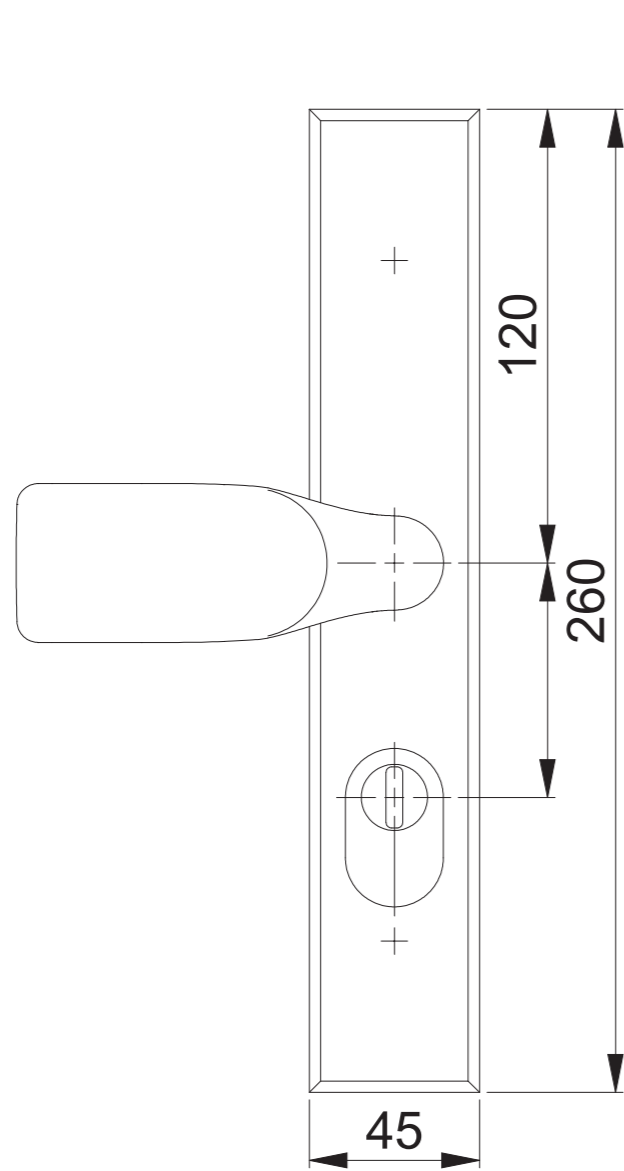


# 878G/2266ZA/2264/1140 PZ SKG\*\*\*



Maßstab 1:2	Name SST	Datum 12.01.2018	Zeichnungsnummer / Quelle c0023291z000	A4 00
----------------	-------------	---------------------	---	-------



Artikel-Schriftfeld-CAD 878G/2266ZA SKG*** PZ62; 2N				
--	--	--	--	--

Maßstab 1:2	Name SST	Datum 12.01.2018	Zeichnungsnummer / Quelle c0023292z000	A4 00
----------------	-------------	---------------------	---	-------

Artikel-Schriftfeld-CAD 1140/2264 SKG*** PZ92; 2N				
--	--	--	--	--

