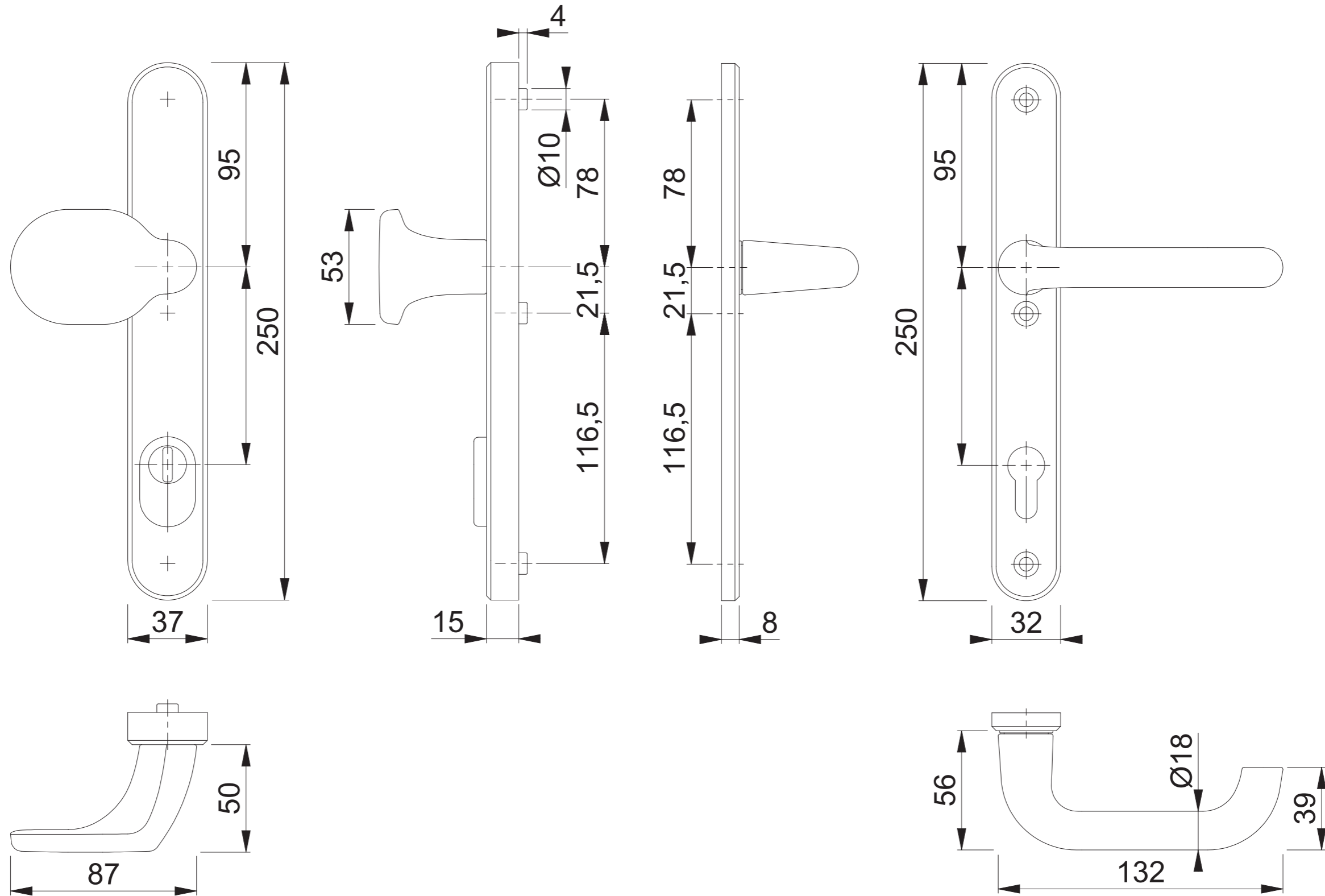


86G/3280ZA/3276/138L PZ SKG***



Maßstab 1:2	Name ASC5	Datum 11.01.2018	Zeichnungsnummer / Quelle c0023290z000	A4 00
----------------	--------------	---------------------	---	-------



Maßstab 1:2	Name ASC5	Datum 09.01.2018	Zeichnungsnummer / Quelle c0023281z000	A4 00
----------------	--------------	---------------------	---	-------

Artikel-Schriftfeld-CAD
138L/3276 SKG3

