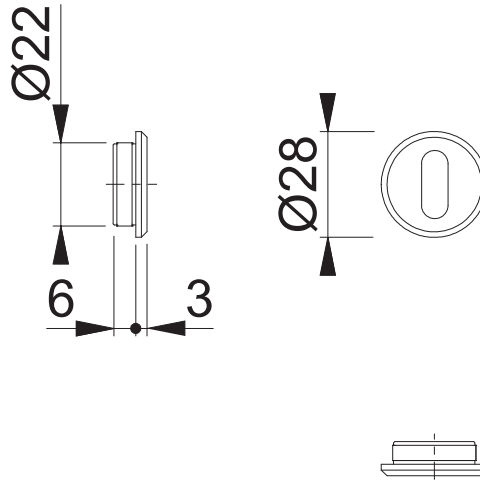


# 845S OB

Bearbeitet / Datum

HH/28.11.19



Maßstab 1:2	Name SST	Datum 27.11.2019	Zeichnungsnummer / Quelle c0023366g001	A4 00
----------------	-------------	---------------------	---	-------

Artikel-Schriftfeld-CAD  
845S/845S SK802/OL46

