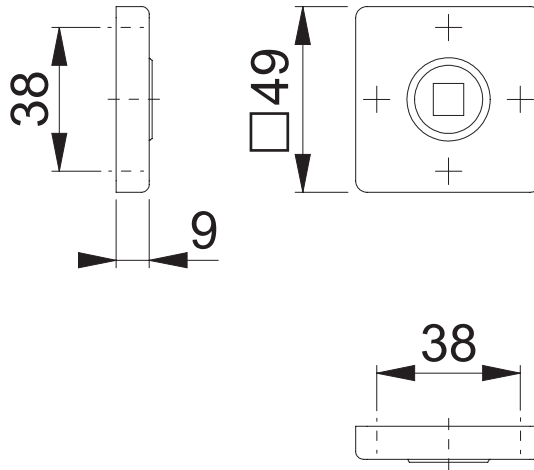


843K

Bearbeitet / Datum

HHA1/20.10.17



Maßstab 1:2	Name ASC5	Datum 11.10.2017	Zeichnungsnummer / Quelle c1092138g001	A4 00
----------------	--------------	---------------------	---	-------

Artikel-Schriftfeld-CAD
843KV-ON

