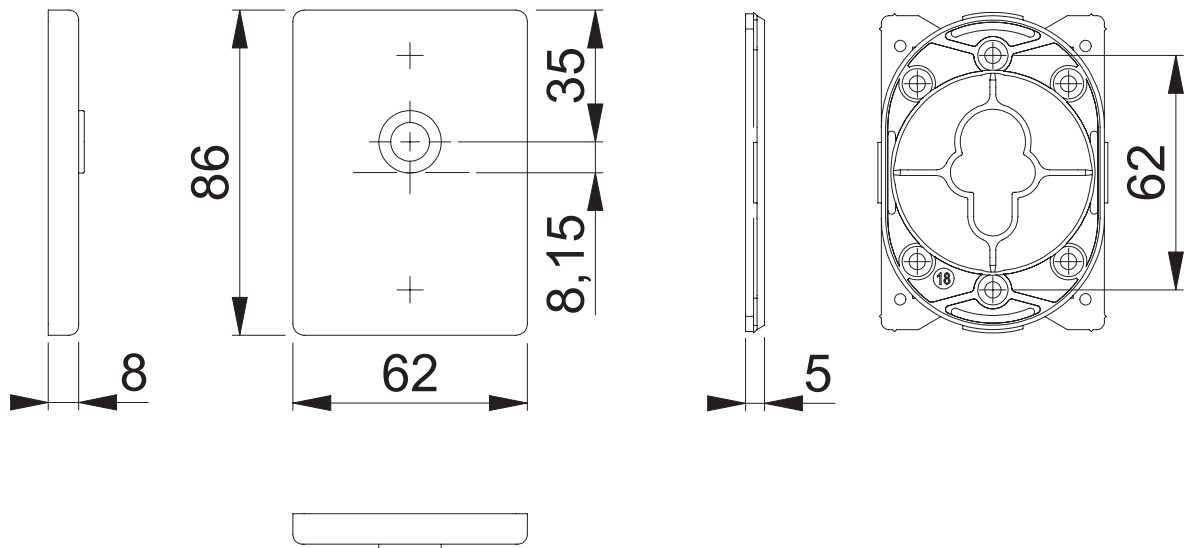


(M)834S 10F (OL01, +8,15 mm versetzt) + KUP834S PZ/RZ

Bearbeitet / Datum

HH/19.06.19



Maßstab  
1:2

Name

SST

Datum

18.06.2019

Zeichnungsnummer / Quelle

c1092148g001

A4 00

Artikel-Schriftfeld-CAD

834S mit KUP834S OL01 +8,15

**HOPPE**