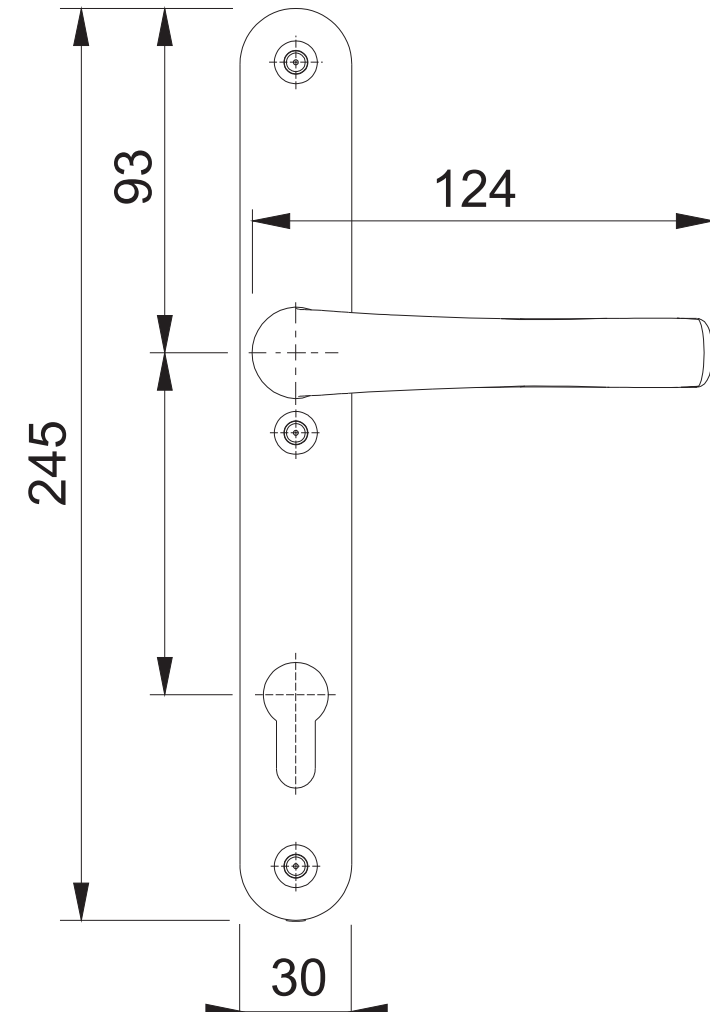
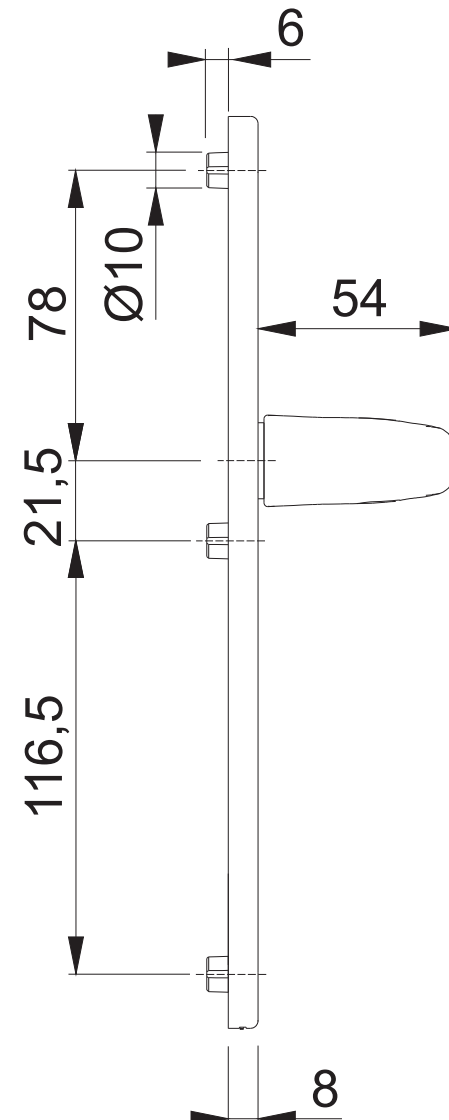
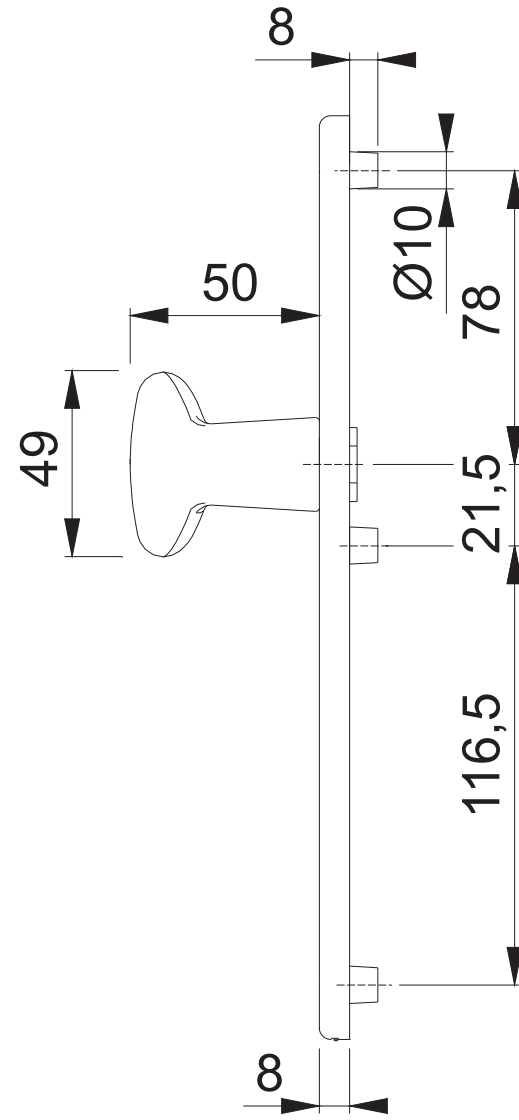
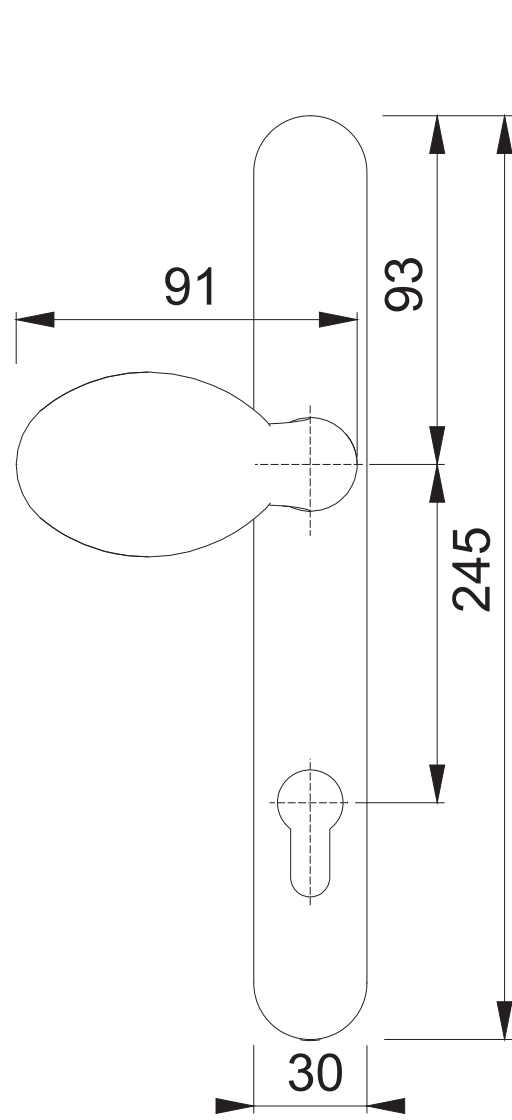


Diese Unterlagen sind Eigentum der HOPPE AG, I-39010 St. Martin, Urheber-
 sowie wettbewerbsrechtlich geschützt. Nachdruck bzw. Vervielfältigung, Weiter-
 gabe an Dritte und jedwede Verwertung dieser Unterlagenform sind nicht gestattet,
 es sei denn mit vorheriger schriftlicher Zustimmung von HOPPE.

76G/3346/1710RH (76G/3346/3346/1710RH)



Maßstab	Name	Datum	Zchngs.Nr.:
1:2	Karim R.	06.09.2004	

