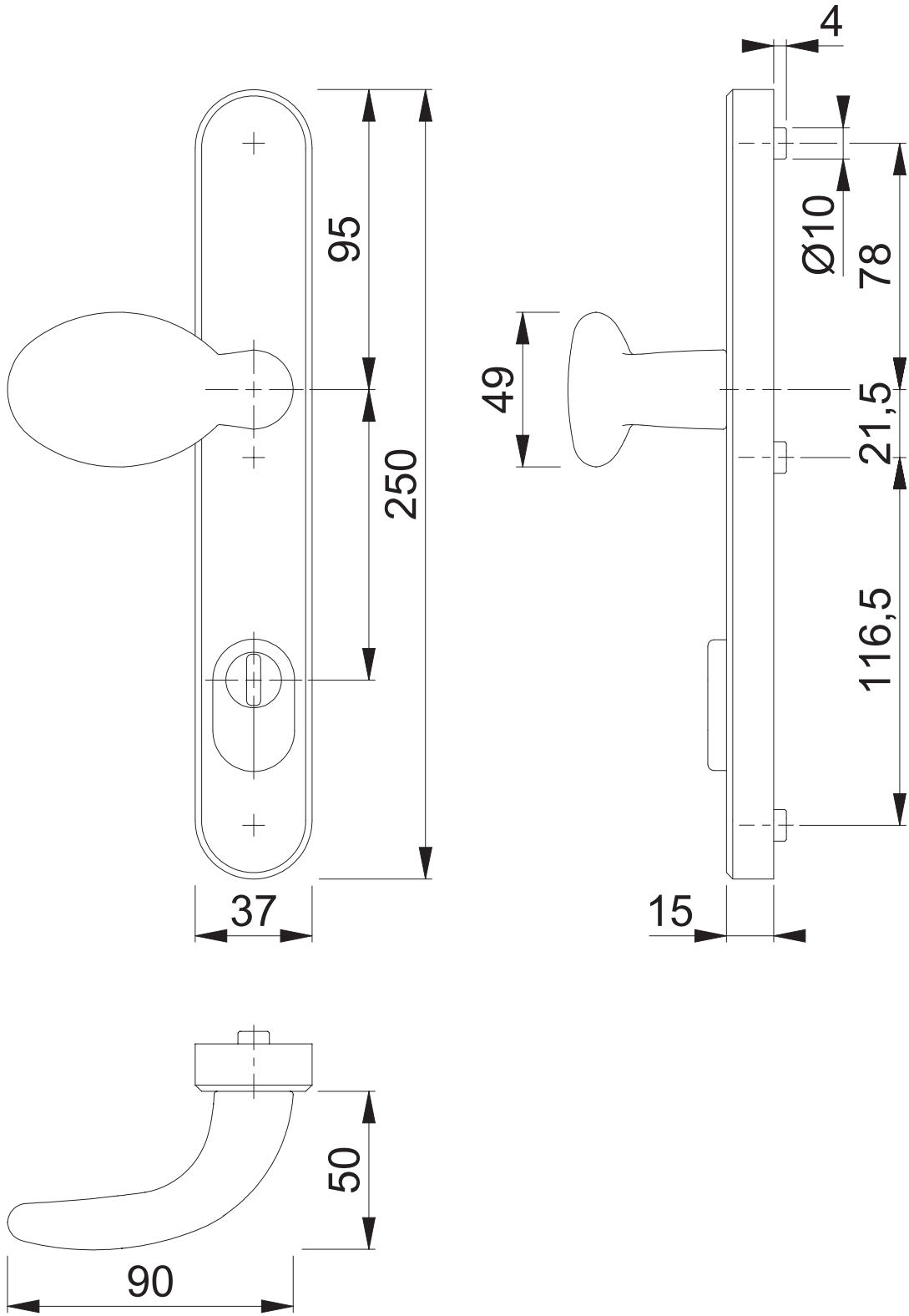


# 76G/3280ZA PZ

Bearbeitet / Datum

LWE/16.04.18



Maßstab  
1:2

Name  
SST

Datum  
09.04.2018

Zeichnungsnummer / Quelle  
c0023290z002

A4 00

Artikel-Schriftfeld-CAD  
76G/3280ZA SKG\*\*\*

