

Diese Unterlagen sind Eigentum der HOPPE AG, D-35260 Stadtlendorf und urheber- sowie wettbewerbsrechtlich geschützt. Nachbau, Nachdruck, Vervielfältigung, Weitergabe an Dritte sowie jedwede sonstige Verwertung dieser Unterlagen oder Teilen davon sind ohne vorherige schriftliche Zustimmung von HOPPE nicht gestattet.

HOPPE AG

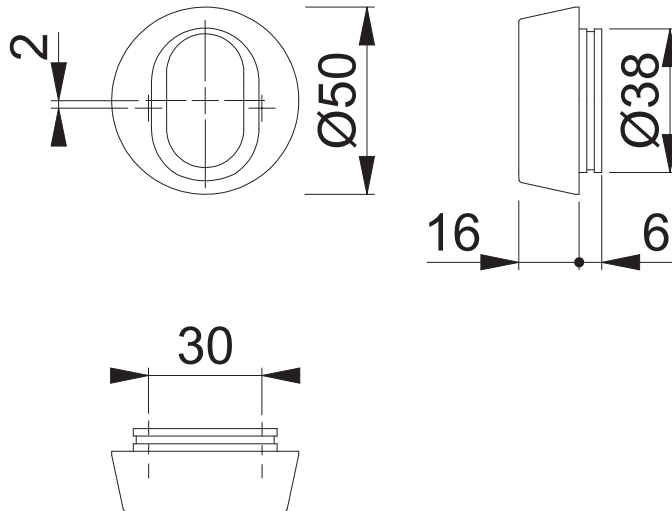
Copyright ©

These documents are property of HOPPE AG, D-35260 Stadtlendorf and are protected by both copyright and fair trade law. Any reproduction, reprint, copying, passing on to third parties and whichever use of these documents or parts thereof is prohibited, except with prior written consent of HOPPE.

# 659M (16 mm) OZ03 (-2 mm versetzt)

Bearbeitet / Datum

HH/25.09.19



Maßstab	Name	Datum	Zeichnungsnummer / Quelle	A4 00
1:2	SST	25.09.2019	c1092149e002	

Artikel-Schriftfeld-CAD  
**659M Höhe 16mm; OZ03; -2mm versetzt; aussen**

