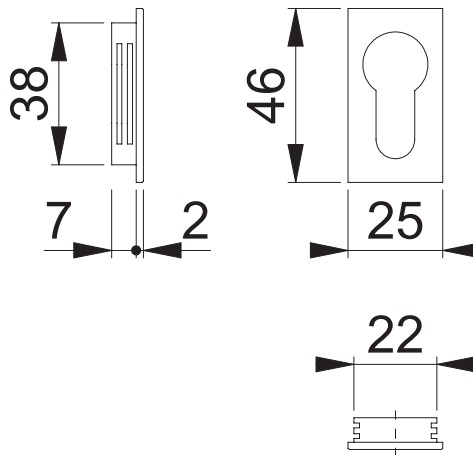


646S PZ

Bearbeitet / Datum

HHA/13.07.18



Maßstab
1:2

Name
ASC5

Datum
12.07.2018

Zeichnungsnummer / Quelle
c1092142g001

A4 00

Artikel-Schriftfeld-CAD
646S/646S PZ

HOPPE 