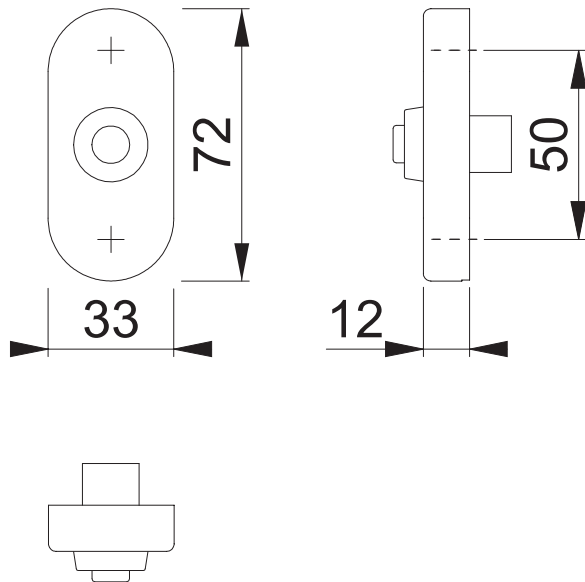


630

Bearbeitet / Datum

HHA1/20.11.17



Maßstab 1:2	Name ASC5	Datum 17.11.2017	Zeichnungsnummer / Quelle c0142010z000	A4 00
----------------	--------------	---------------------	---	-------

Artikel-Schriftfeld-CAD
Klingelplatte 630

HOPPE