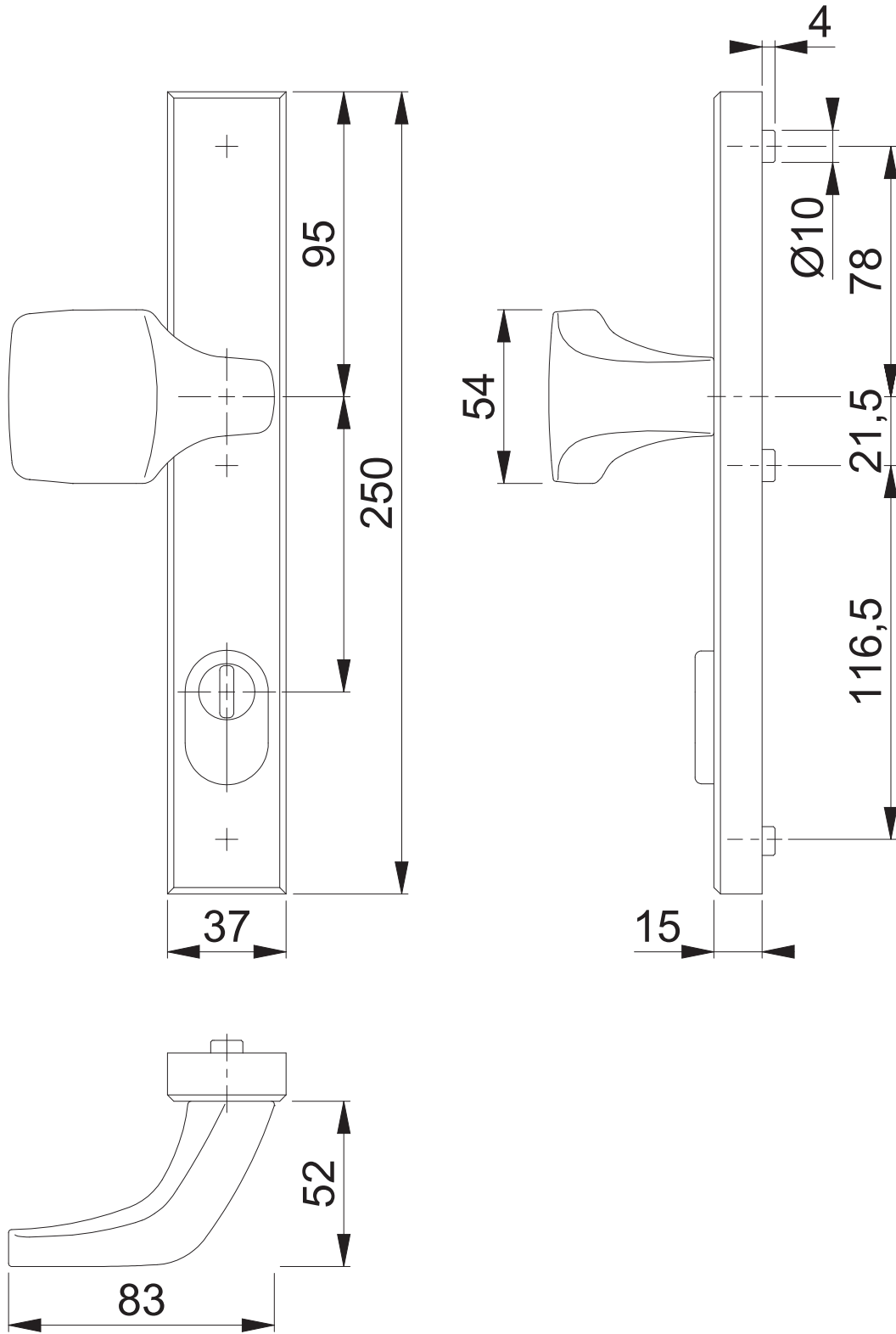


61G/2280ZA PZ SKG***

Bearbeitet / Datum

HHA1/12.01.18



Maßstab
1:2

Name
ASC5

Datum
12.01.2018

Zeichnungsnummer / Quelle
c0023295z000

A4 00

Artikel-Schriftfeld-CAD
61G/2280ZA SKG***

HOPPE