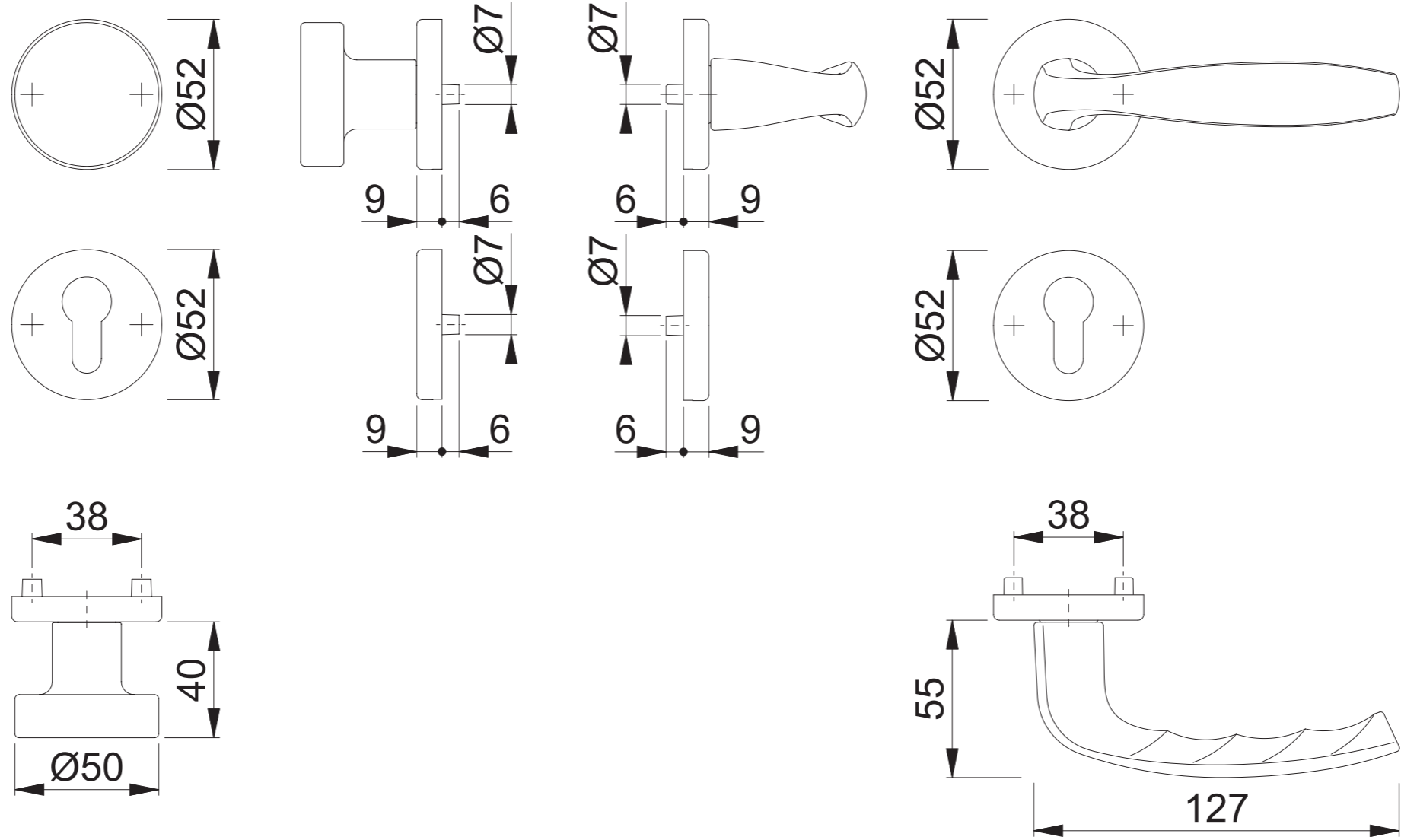


Diese Unterlagen sind Eigentum der HOPPE AG, D-35260 Stadtlendorf und urheber- sowie wettbewerbsrechtlich geschützt. Nachbau, Nachdruck, Vervielfältigung, Weitergabe an Dritte sowie jedwede sonstige Verwertung dieser Unterlagen oder Teilen davon sind ohne vorherige schriftliche Zustimmung von HOPPE nicht gestattet.

58/42KV/42KVS/1810 PZ

These documents are property of HOPPE AG, D-35260 Stadtlendorf and are protected by both copyright and fair trade law. Any reproduction, reprint, copying, passing on to third parties and whichever use of these documents or parts thereof is prohibited, except with prior written consent of HOPPE.



Maßstab 1:2	Name Scholz	Datum 29.08.2012	Zeichnungsnummer c0022484z000	A402	HOPPE	Maßstab 1:2	Name Schultheis	Datum 03.09.2012	Zeichnungsnummer QU=c0022568z012	A300	HOPPE
----------------	----------------	---------------------	----------------------------------	------	--------------	----------------	--------------------	---------------------	-------------------------------------	------	--------------