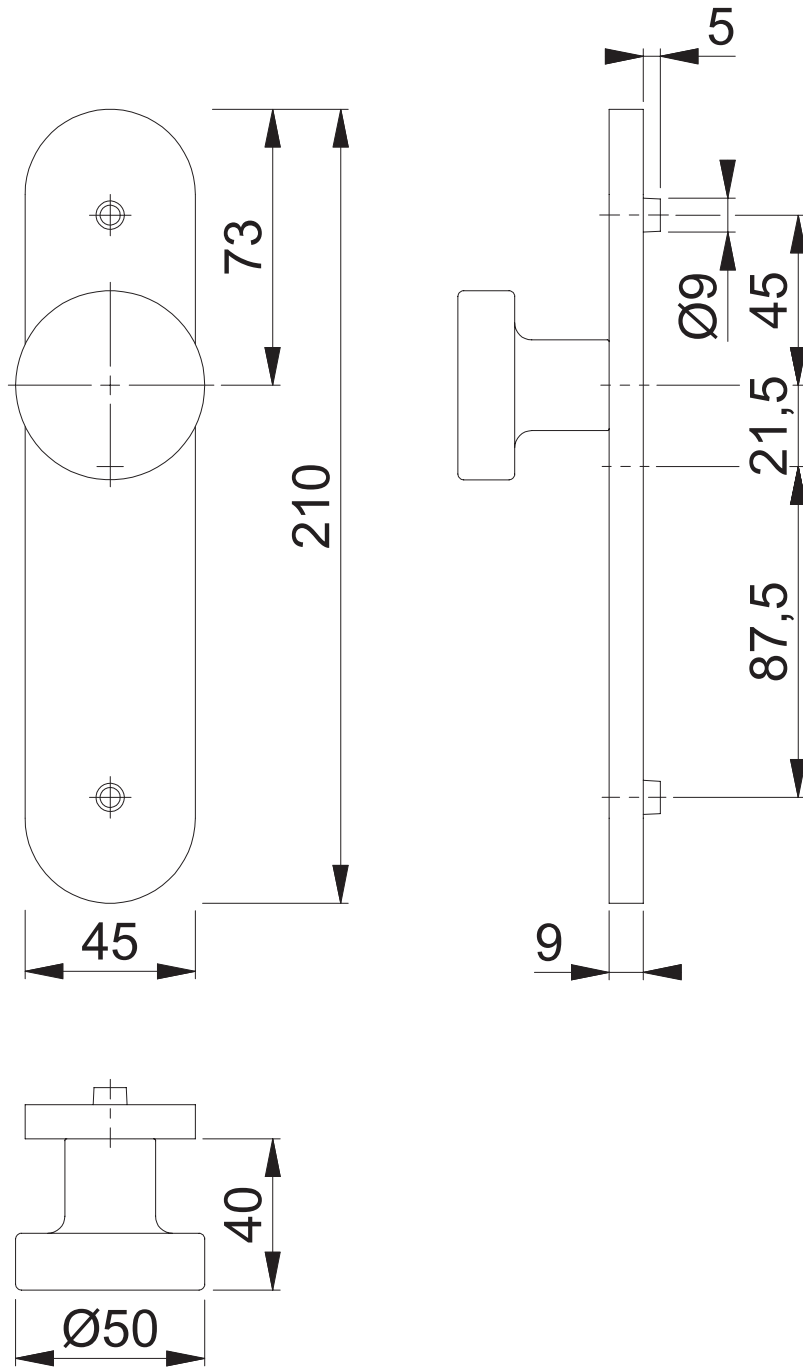


58/3056RF-3 UG



Maßstab
1:2

Name
Bauer

Datum
17.02.2014

Zeichnungsnummer
c0022104z000

A4 00

