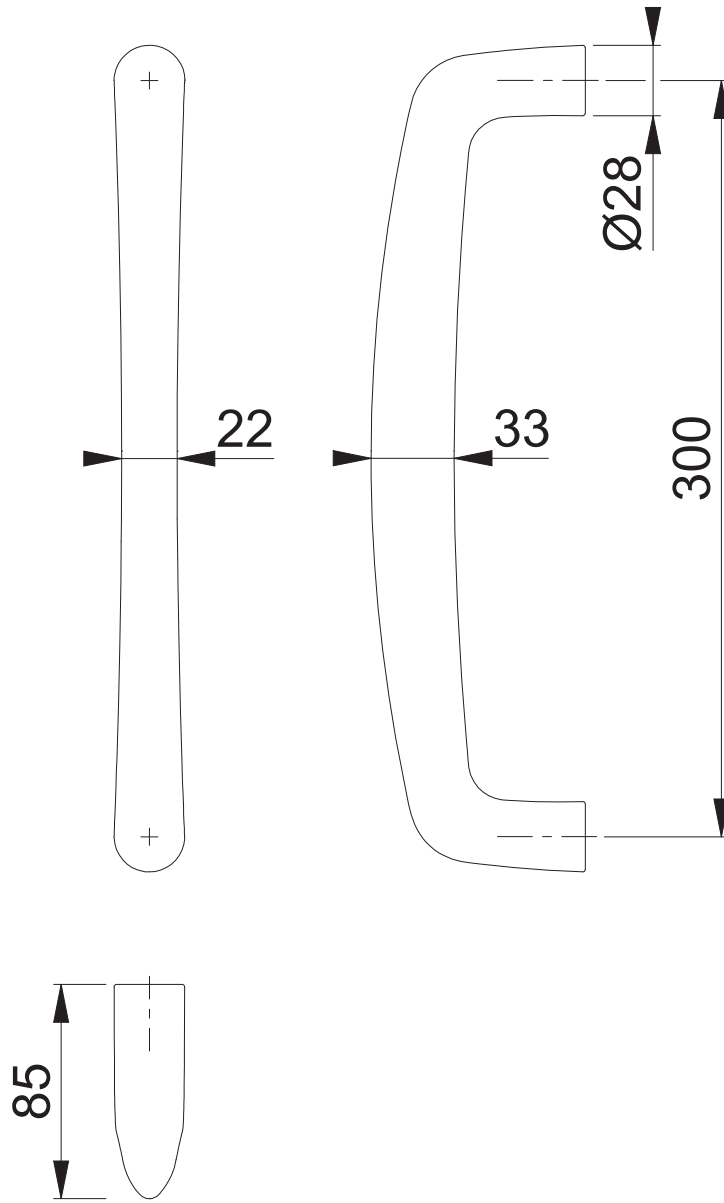


5710

Bearbeitet / Datum

HHH/25.03.26



Maßstab	Name	Datum	Zeichnungsnummer / Quelle	R
1:3	ASC5	23.03.2026	c1382015e001	01

Artikel-Schriftfeld-CAD

5710

**HOPPE** 