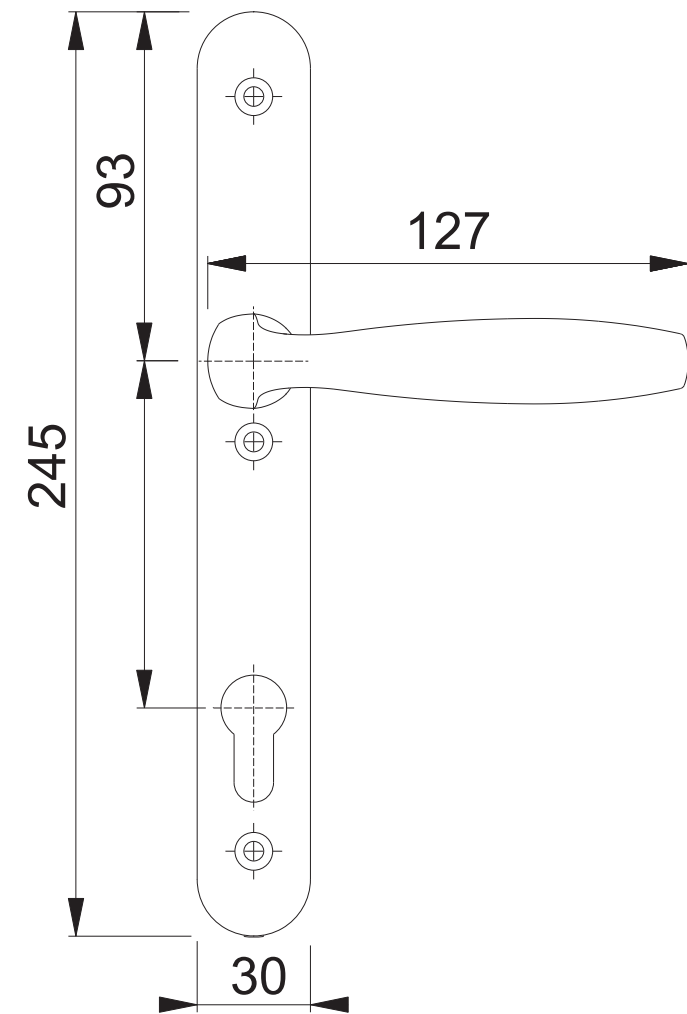
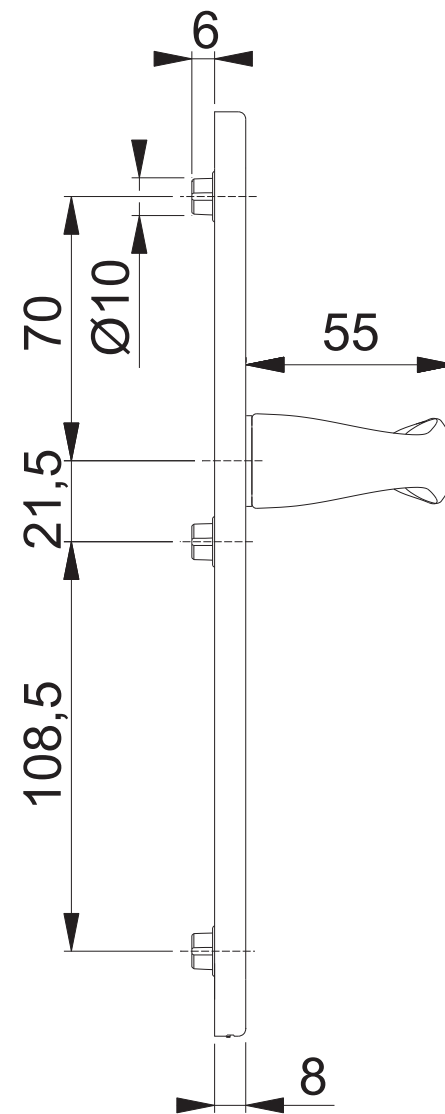
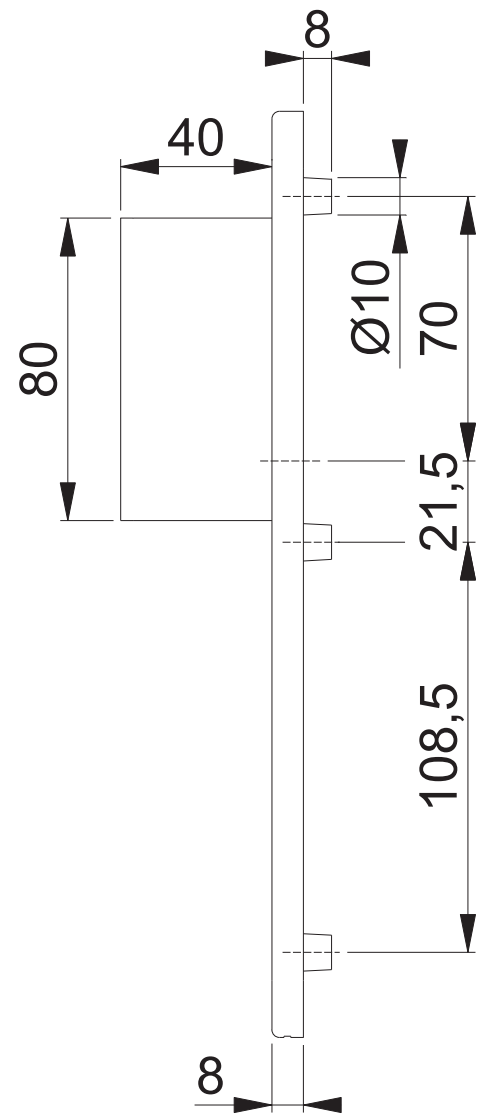
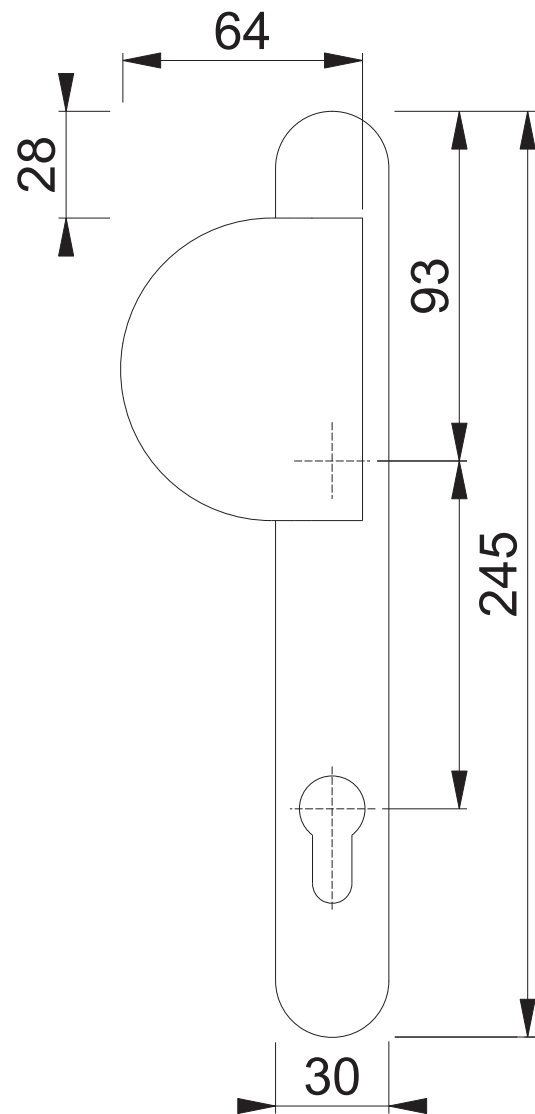


Diese Unterlagen sind Eigentum der HOPPE AG, I-39010 St. Martin, Urheber-
 sowie wettbewerbsrechtlich geschützt. Nachdruck bzw. Vervielfältigung, Weiter-
 gabe an Dritte und jedwede Verwertung dieser Unterlagenform sind nicht gestattet,
 es sei denn mit vorheriger schriftlicher Zustimmung von HOPPE.

554/3346/3346/1810



Maßstab 1:2	Name Hauser G.	Datum 19.09.2005	Zchngs.Nr.: c0022288z001 G3 00	HOPPE
----------------	-------------------	---------------------	-----------------------------------	--------------