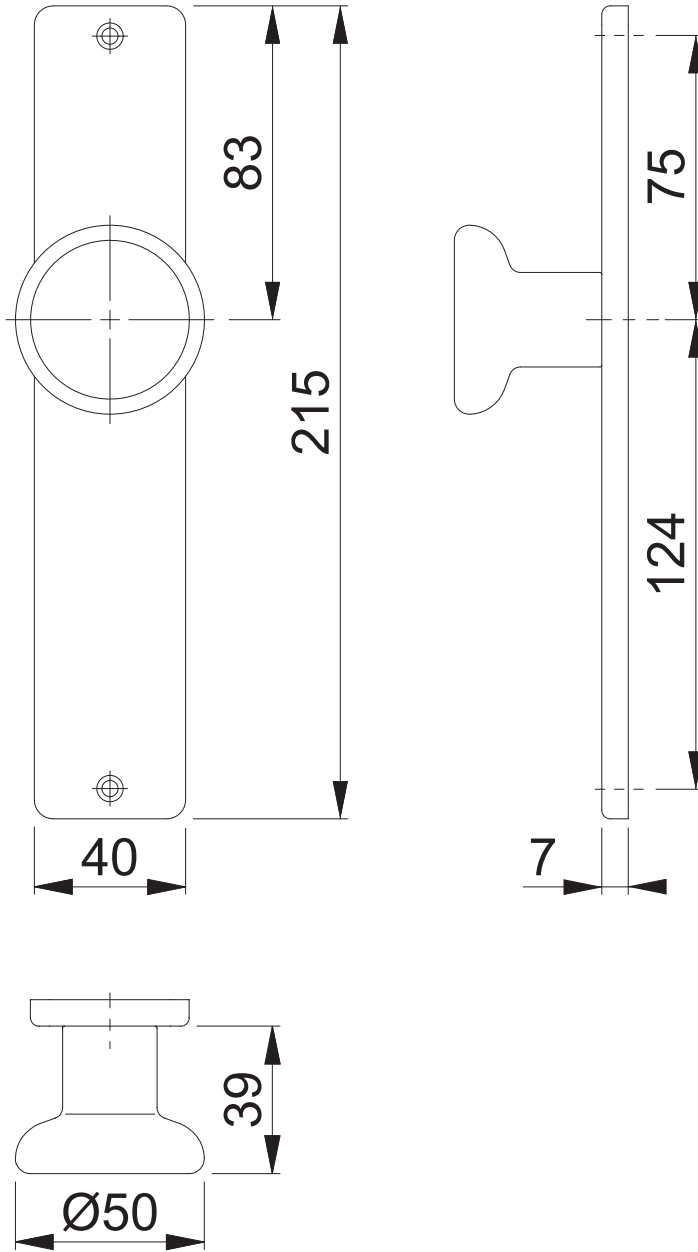



Diese Unterlagen sind Eigentum der HOPPE AG, D-35260 Stadtlendorf  
 und urheber- sowie wettbewerbsrechtlich geschützt. Nachbau, Nachdruck, Vervielfältigung,  
 Weitergabe an Dritte sowie jedwede sonstige Verwertung dieser Unterlagen oder Teilen  
 davon sind ohne vorherige schriftliche Zustimmung von HOPPE nicht gestattet.

These documents are property of HOPPE AG, D-35260 Stadtlendorf  
 and are protected by both copyright and fair trade law. Any reproduction,  
 reprint, copying, passing on to third parties and whichever use of these  
 documents or parts thereof is prohibited, except with prior written consent of HOPPE.

# 54/202SP-2 UG



Maßstab	Name	Datum	Zeichnungsnummer		<b>HOPPE</b> 
1:2	Schultheis	22.02.2012	QU=c0022788g001	A400	