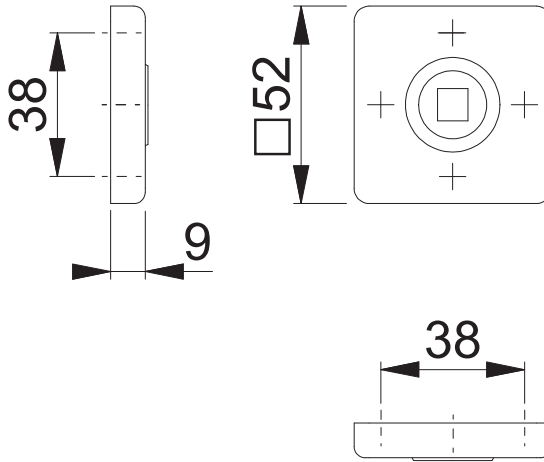


# 52K RFL

Bearbeitet / Datum

HH/12.11.20



Maßstab 1:2	Name ASC5	Datum 11.09.2012	Zeichnungsnummer / Quelle c1092089g001	A4 00
----------------	--------------	---------------------	---	-------

Artikel-Schriftfeld-CAD  
52K RFL

