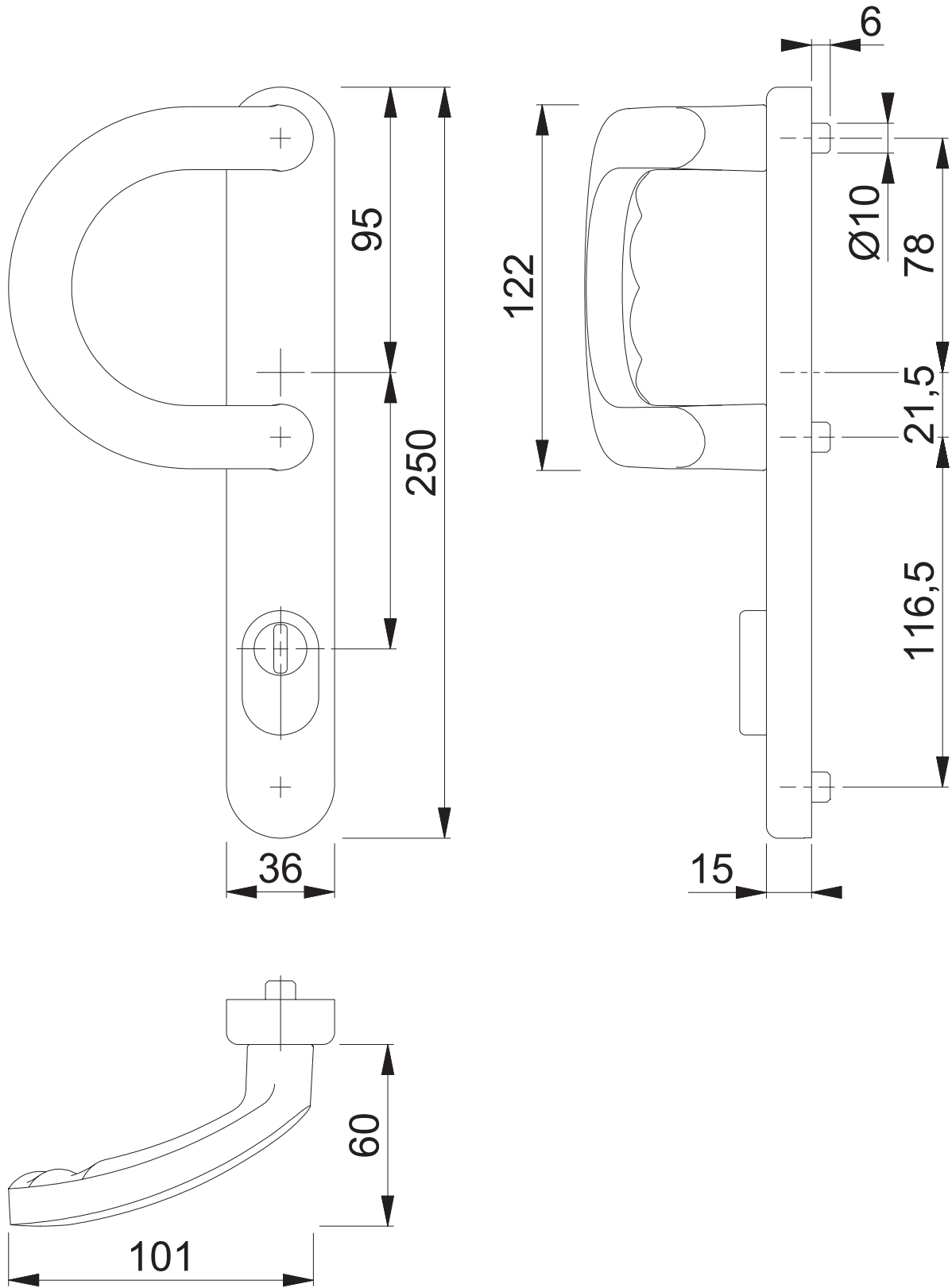


# 513G/3359ZA PZ ES1/SK2

Bearbeitet / Datum

HHA1/13.11.17



Maßstab 1:2	Name SBA	Datum 10.02.2014	Zeichnungsnummer / Quelle c0022144z000	A4 00
----------------	-------------	---------------------	---	-------

Artikel-Schriftfeld-CAD  
513G/3359ZA PZ ES1

**HOPPE**