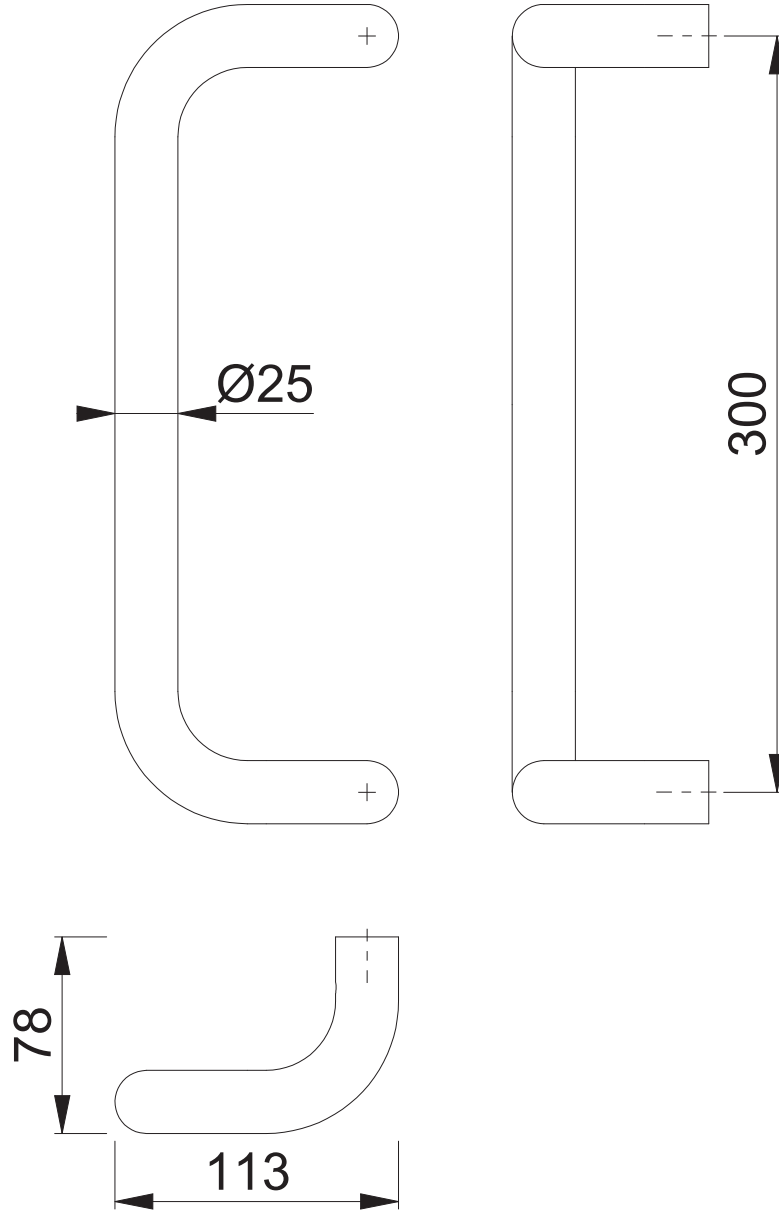


5100 (300)

Bearbeitet / Datum

HHA/09.05.25



Maßstab	Name	Datum	Zeichnungsnummer / Quelle	R
1:3	ASC5	08.05.2025	c138-0001238g001	00

Artikel-Schriftfeld-CAD
(E)5100-300

