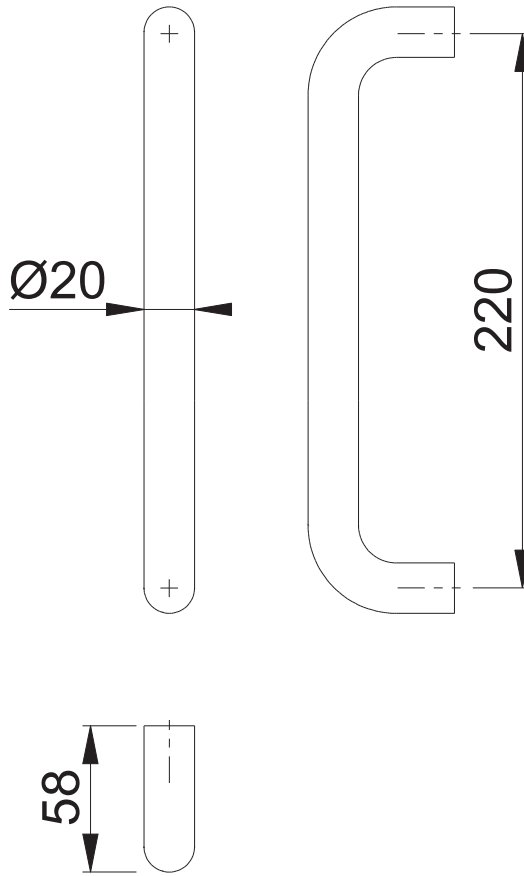


# 5040 (220)



Maßstab	Name	Datum	Zeichnungsnummer / Quelle	R
1:3	HHA	13.03.2013	c0082004e001	01

Artikel-Schriftfeld-CAD  
5040-144

