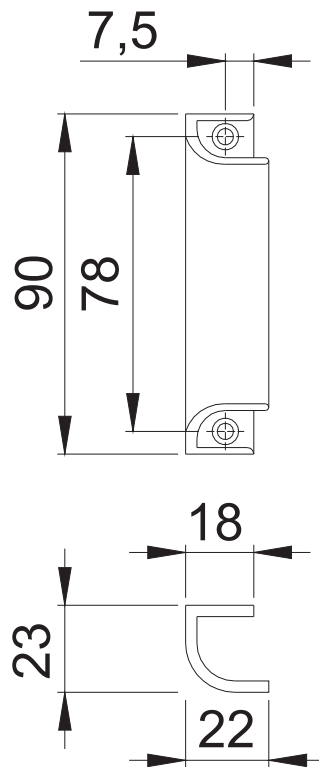


430 (90 mm)



HOPPE® CAD/CAM

Maßstab
1:2

Name
Karim R.

Datum
08.09.04

Zchngs.Nr:
C0010044-A430

HOPPE®