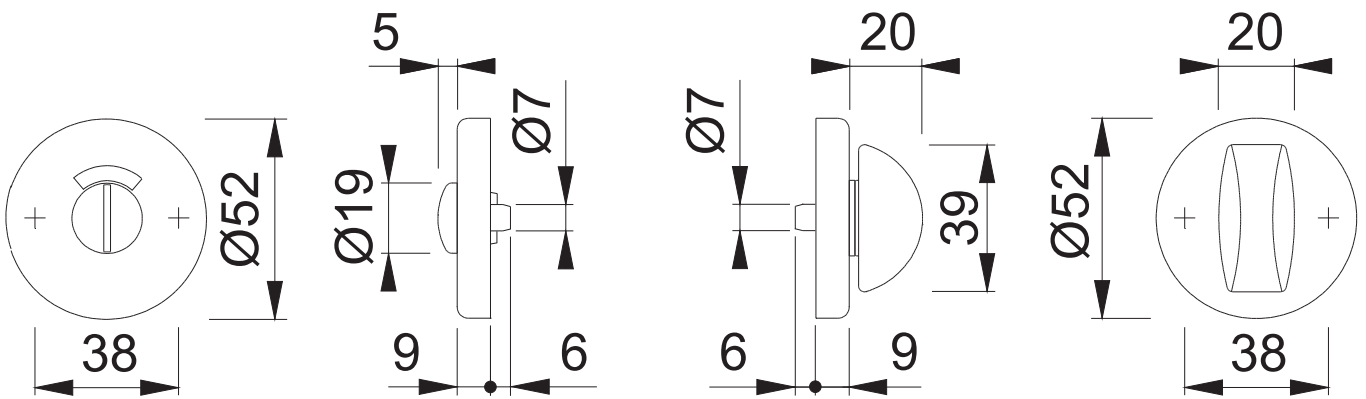


Diese Unterlagen sind Eigentum der HOPPE AG, I-39010 St.Martin, urheber-
 sowie wettbewerbsrechtlich gesch. ütz. Nachdruck bzw. Vervielfältigung, Weiter-
 gabe an Dritte und jedwede Verwertung dieser Unterlagenform sind nicht gestattet,
 es sei denn mit vorheriger schriftlicher Zustimmung von HOPPE.

42KVS RWSK/OL (RWKSK27/OL92)



Maßstab 1:2	Name G. Hauser	Datum 11.09.	Zchngs.Nr. c0022213z000	G4.00	HOPPE® 
----------------	-------------------	-----------------	----------------------------	-------	--