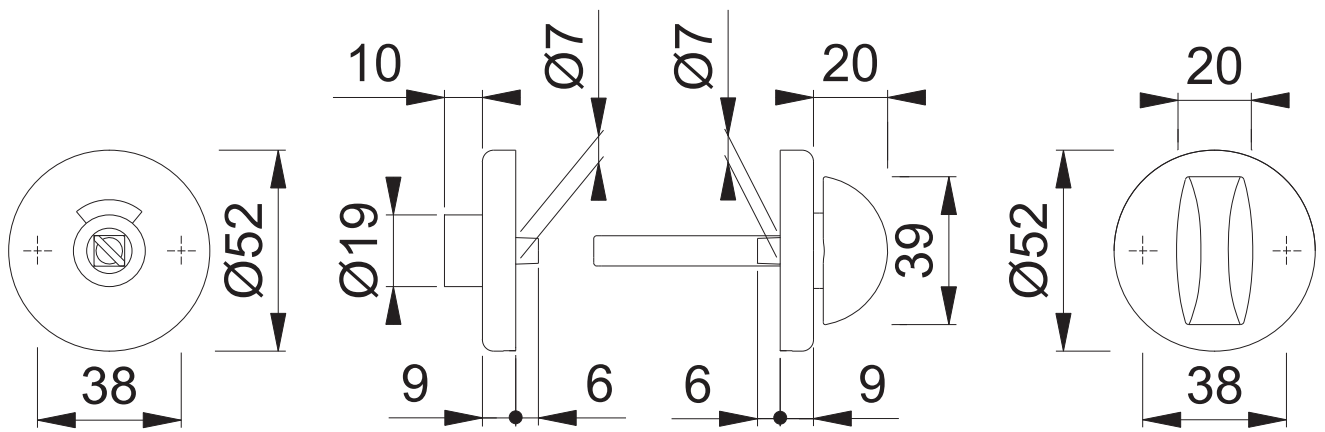


42KVS RW-DR/42KVS OL

Diese Unterlagen sind Eigentum der HOPPE AG, 35260 Stadtlendorf, urheber-
sowie wettbewerbsrechtlich geschützt. Nachdruck bzw. Vervielfältigung, Weiter-
gabe an Dritte und jedwede Verwertung dieser Unterlagenform sind nicht gestattet,
es sei denn mit vorheriger schriftlicher Zustimmung von HOPPE.



Maßstab 1:2	Name Scholz	Datum 23.02.05	Zchngs.Nr: c0022446z000	A4 00	HOPPE®
----------------	----------------	-------------------	----------------------------	-------	--------