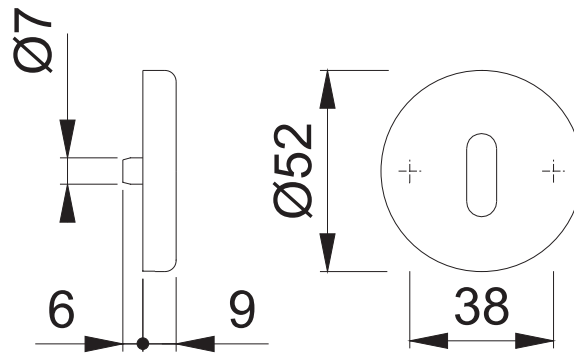


# 42KVS

Diese Unterlagen sind Eigentum der HOPPE AG, 35260 Stadellendorf, Urheber- sowie wettbewerbsrechtlich geschützt. Nachdruck bzw. Vervielfältigung, Weitergabe an Dritte und jegliche Verwertung dieser Unterlagenform sind nicht gestattet, es sei denn mit vorheriger schriftlicher Zustimmung von HOPPE.



Maßstab  
1:2

Name  
Karim R.

Datum  
07.09.04

Zchngs.Nr:  
c0022126z004

HOPPE®