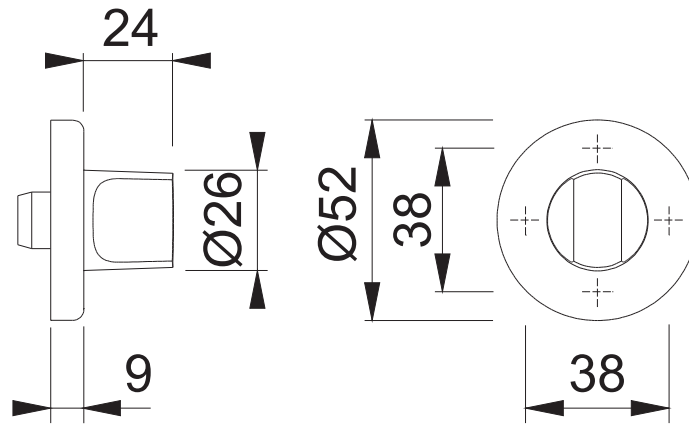


42KS OL46

Diese Unterlagen sind Eigentum der HOPPE AG, 35360 Stadtlendorf, urheber- sowie wettbewerbsrechtlich geschützt. Nachdruck bzw. Vervielfältigung, Weitergabe an Dritte und jedwede Verwertung dieser Unterlagenform sind nicht gestattet, es sei denn mit vorheriger schriftlicher Zustimmung von HOPPE.



Maßstab 1:2	Name G. Hauser	Datum 31.07.	Zchngs.Nr. c0022164z000	G4 00	HOPPE®
----------------	-------------------	-----------------	----------------------------	-------	--------