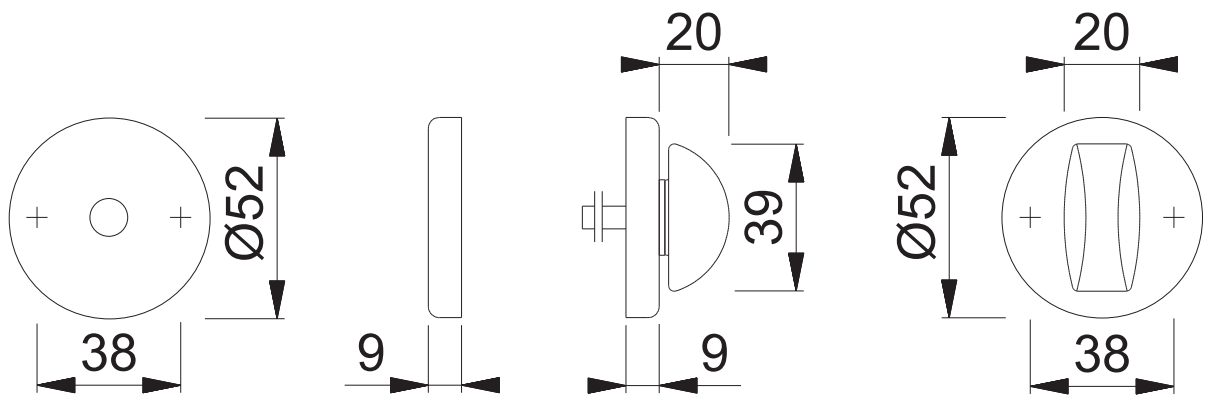


# 42KS/42KS DL/OL

Diese Unterlagen sind Eigentum der HOPPE AG, 139010 St. Martin, Urheber- sowie Wettbewerbsrechtlich geschützt. Nachdruck bzw. Vervielfältigung, Weitergabe an Dritte und jedwede Verwertung dieser Unterlagenform sind nicht gestattet, es sei denn mit vorheriger schriftlicher Zustimmung von HOPPE.



Maßstab 1:2	Name G.Hauser	Datum 14.03.2008	Zchngs.Nr: c0022213z001	G4 .00	HOPPE®
----------------	------------------	---------------------	----------------------------	--------	--------