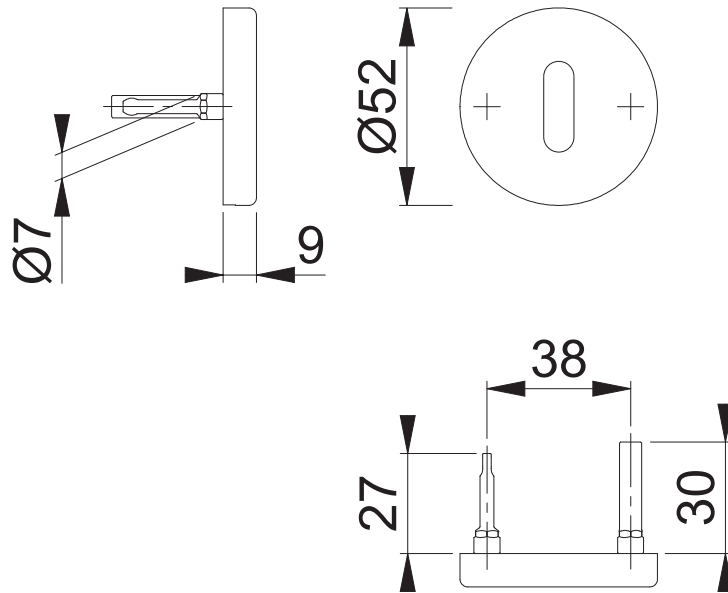


# 42KBS OB

Bearbeitet / Datum

HHA/29.09.20



Maßstab  
1:2

Name  
ASC5

Datum  
24.09.2020

Zeichnungsnummer / Quelle  
c1092153g001

A4 00

Artikel-Schriftfeld-CAD

42KBS/42KBS KSK27-2/KOL92

