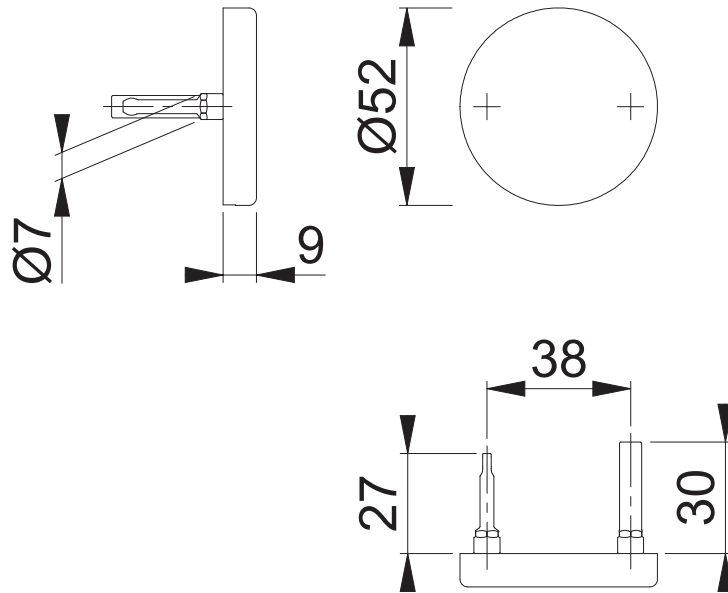


42KBS BLIND



Maßstab	Name	Datum	Zeichnungsnummer / Quelle	
1:2	ASC5	24.09.2020	c1092153g001	A4 00

Artikel-Schriftfeld-CAD
42KBS/42KBS KSK27-2/KOL92