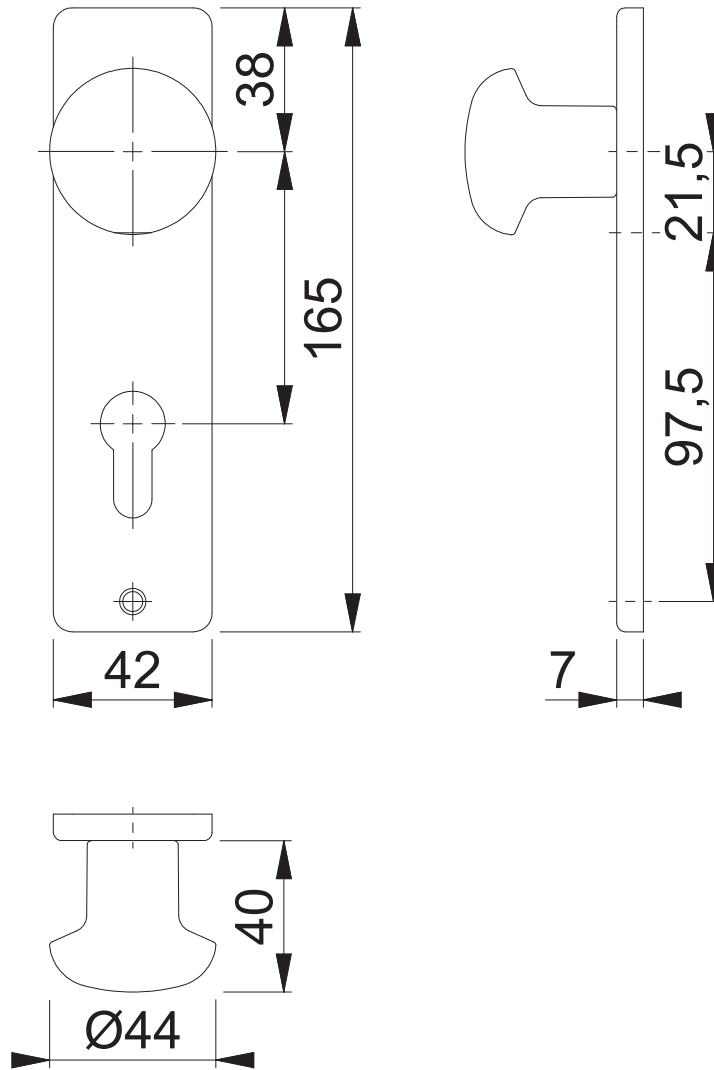


40/202KP PZ



Maßstab 1:2	Name ASC5	Datum 19.03.2014	Zeichnungsnummer / Quelle c0023083z000	A4 00
----------------	--------------	---------------------	---	-------

Artikel-Schriftfeld-CAD
54/202KP PZ