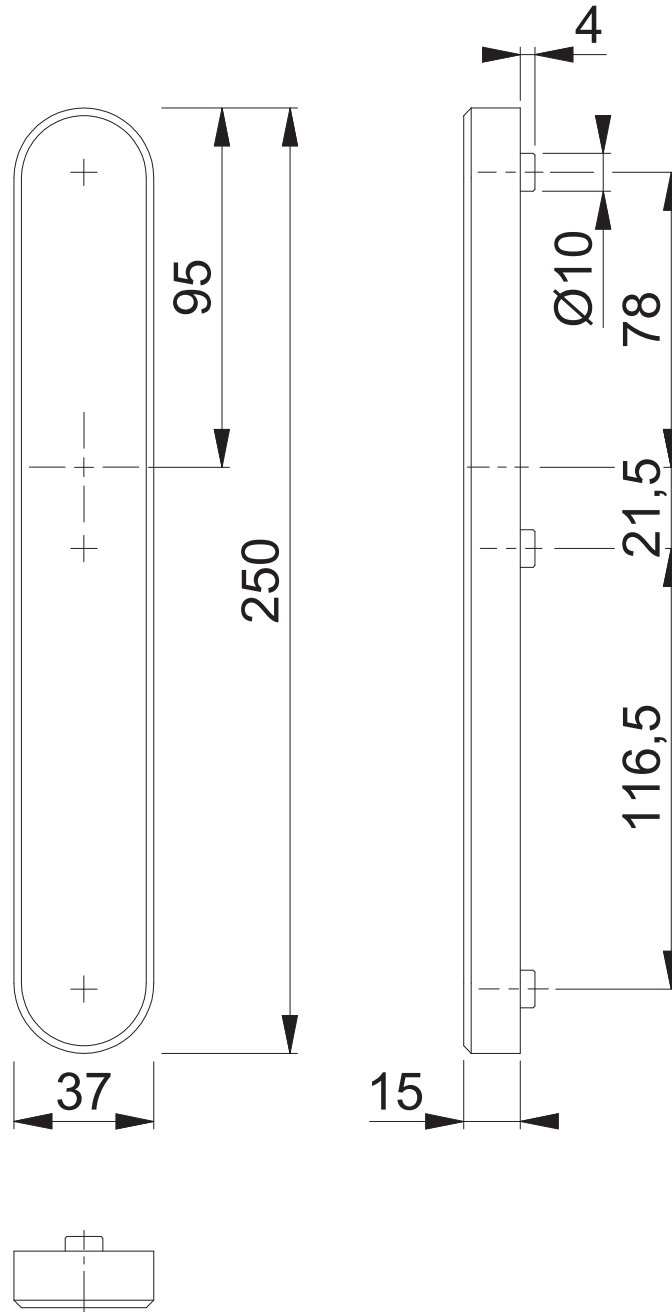


3280ZA blind SKG***

Bearbeitet / Datum

HHH/13.09.18



Maßstab	Name	Datum	Zeichnungsnummer / Quelle	A4 00
1:2	ASC5	09.10.2014	c1022099g001	

Artikel-Schriftfeld-CAD
3280ZA PZ SKG***

