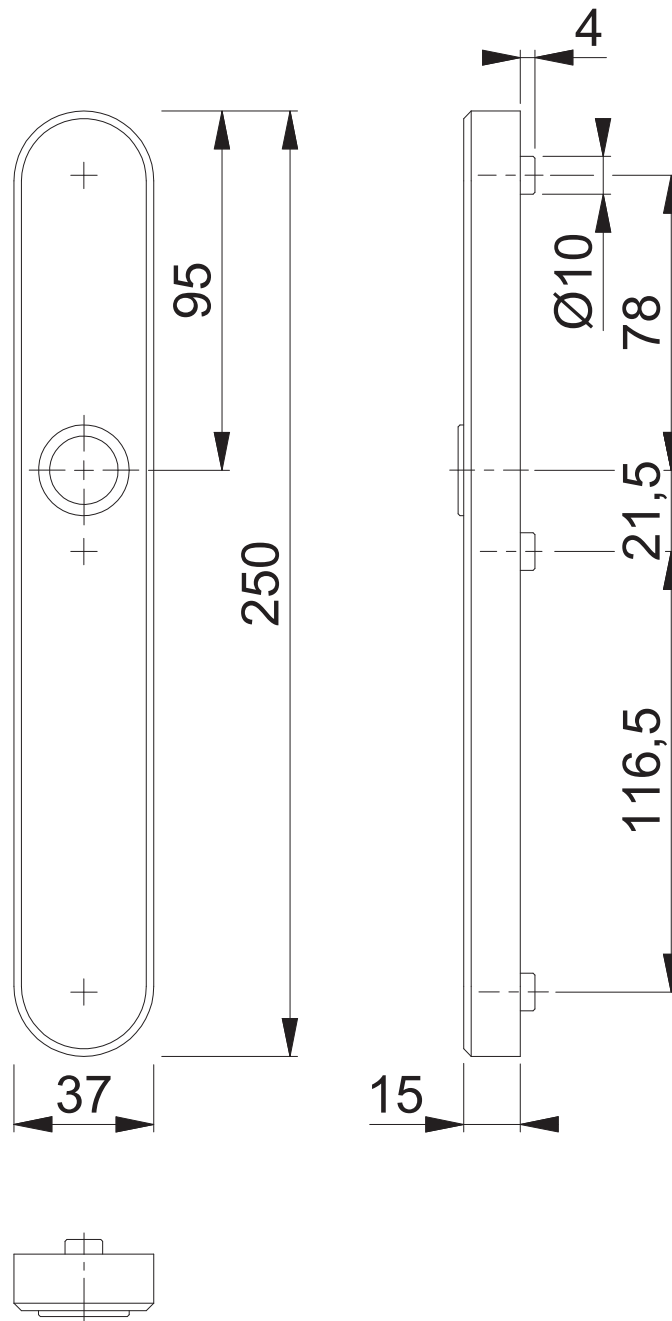


3280ZA UG SKG***

Bearbeitet / Datum

HHH/13.09.18



Maßstab
1:2

Name
ASC5

Datum
09.10.2014

Zeichnungsnummer / Quelle
c1022099g001

A4 00

Artikel-Schriftfeld-CAD
3280ZA PZ SKG***

HOPPE