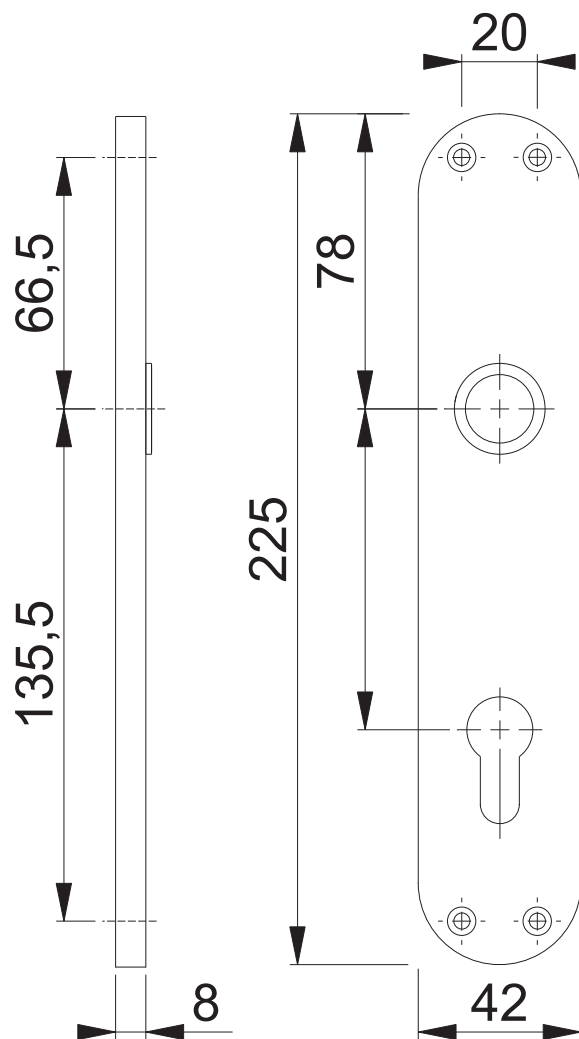


300SI/300SI

Diese Unterlagen sind Eigentum der HOPPE AG, I-39010 St.Martin, urheber-  
sowie wettbewerbsrechtlich geschützt. Nachdruck bzw. Vervielfältigung, Weiter-  
gabe an Dritte und jedwede Verwertung dieser Unterlagenform sind nicht gestattet,  
es sei denn mit vorheriger schriftlicher Zustimmung von HOPPE.



HOPPE®

Maßstab  
1:2

Name  
G. Hauser

Datum  
13.10.2003

Zchngs.Nr:  
c1022012g000

G4 .01

HOPPE®