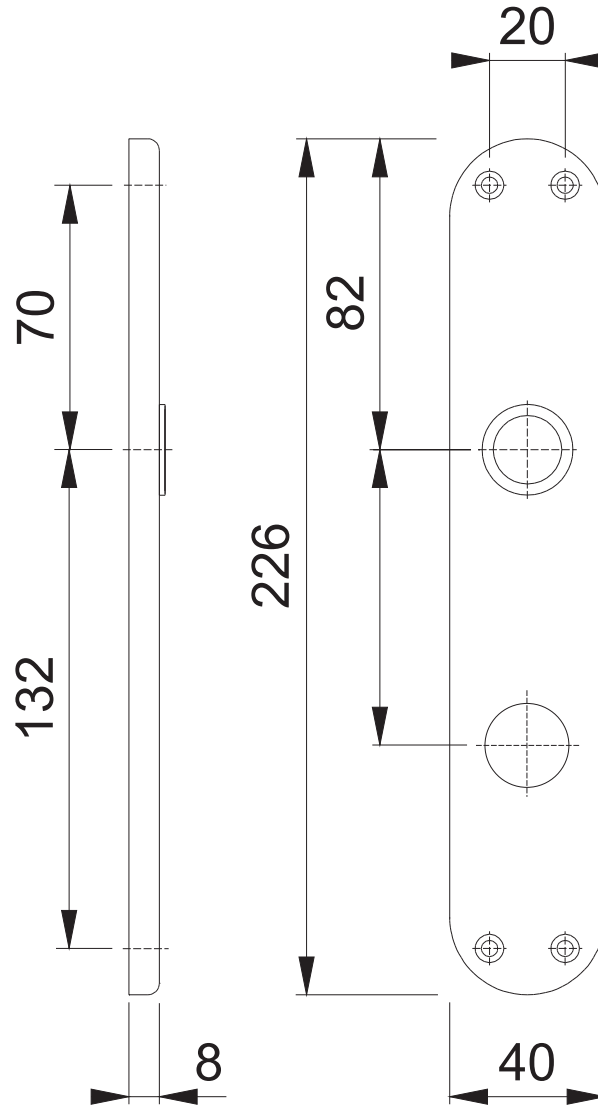



Diese Unterlagen sind Eigentum der HOPPE AG, I-39010 St.Martin, urheber-
sowie wettbewerbsrechtlich geschützt. Nachdruck bzw. Vervielfältigung, Weiter-
gabe an Dritte und jedwede Verwertung dieser Unterlagenform sind nicht gestattet,
es sei denn mit vorheriger schriftlicher Zustimmung von HOPPE.

300PI RZ



Maßstab 1:2	Name G. Hauser	Datum 16.09.	Zchngs.Nr. QU=c1022009g000 G4.01	HOPPE® 
----------------	-------------------	-----------------	-------------------------------------	--