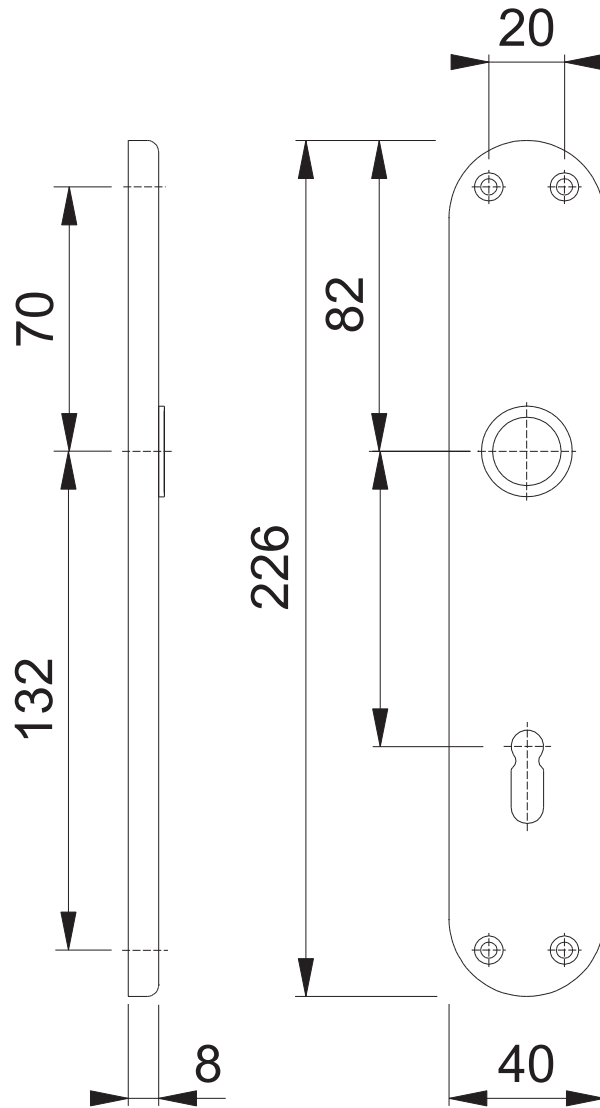


300PI

Diese Unterlagen sind Eigentum der HOPPE AG, I-39010 St.Martin, Urheber-
sowie wettbewerbsrechtlich geschützt. Nachdruck bzw. Vervielfältigung, Weiter-
gabe an Dritte und jedwede Verwertung dieser Unterlagen sind nicht gestattet,
es sei denn mit vorheriger schriftlicher Zustimmung von HOPPE.



Maßstab
1:2

Name
G. Hauser

Datum
16.09.

Zchngs.Nr:
c1022009g000

G4 .01

