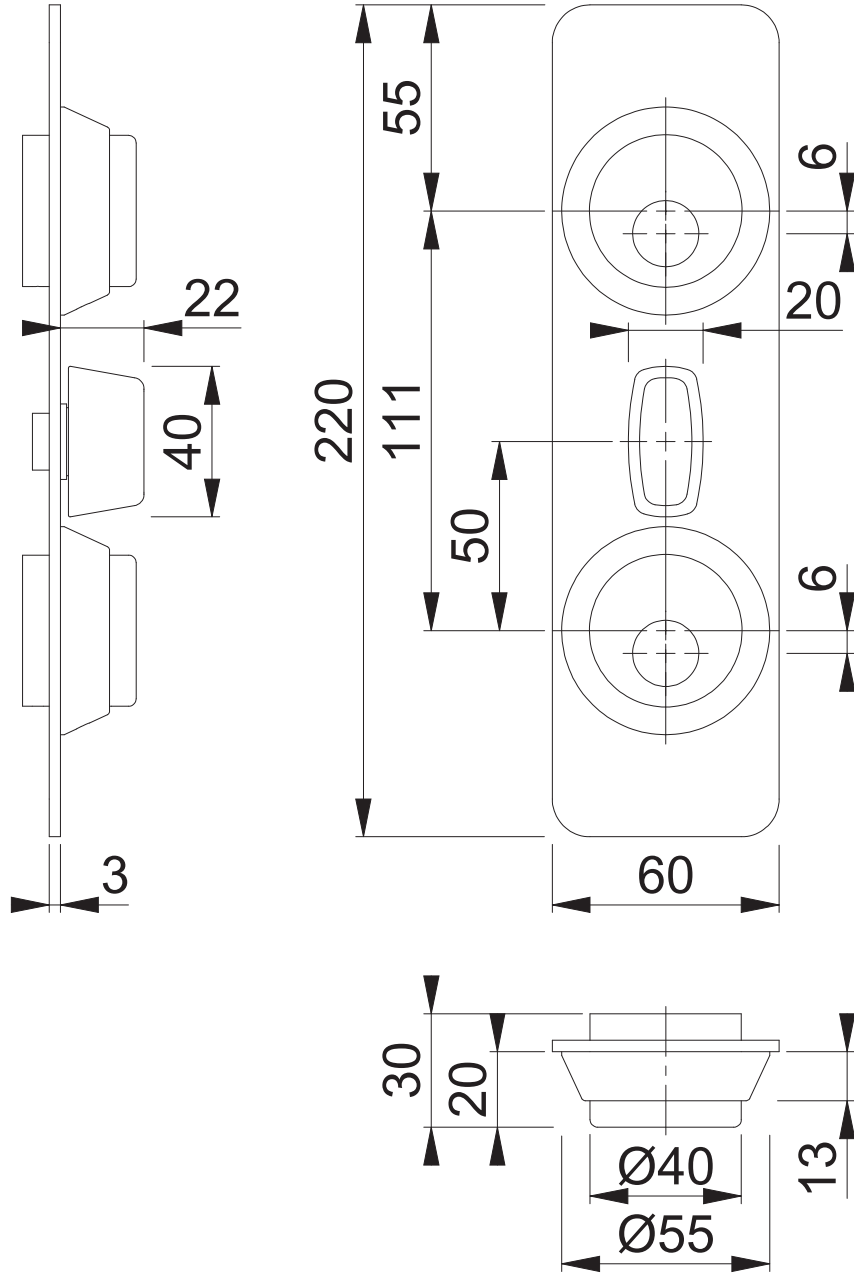


# 2910/990/790 OL RZ (OL28)

Bearbeitet / Datum

HHA1/05.12.17



Maßstab 1:2	Name ASC5	Datum 28.11.2017	Zeichnungsnummer / Quelle c0023278z000	A4 00
----------------	--------------	---------------------	---	-------

Artikel-Schriftfeld-CAD  
2910/990/790-13 OL28

