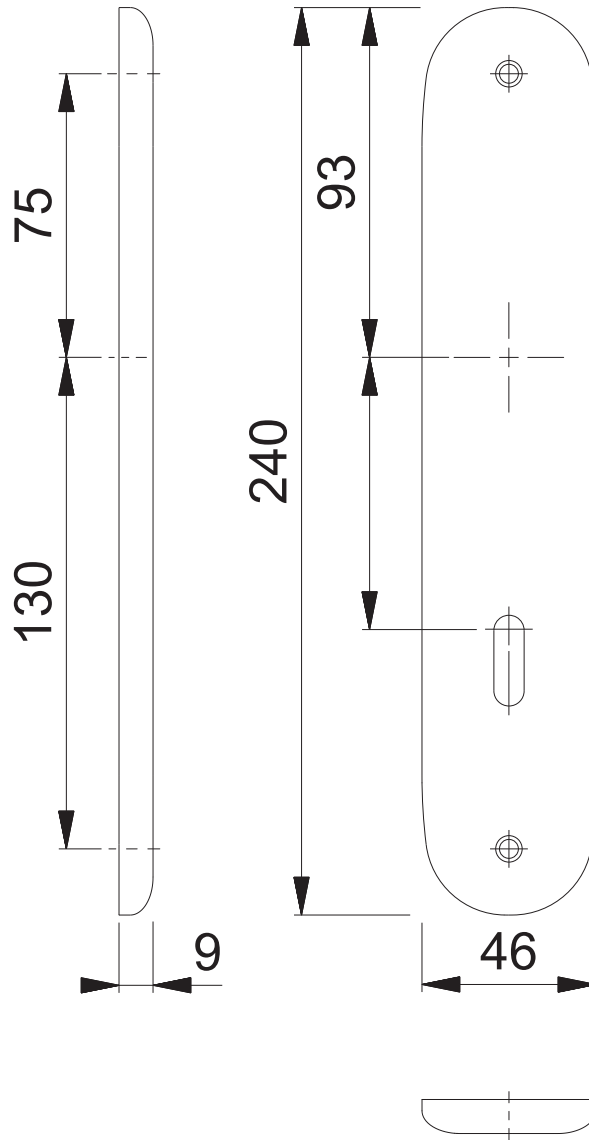


# 273P OB O.GL



Maßstab  
1:2

Name  
KSC

Datum  
07.07.2006

Zeichnungsnummer / Quelle  
c0022382z001

A4 00

Artikel-Schriftfeld-CAD  
273P PZ